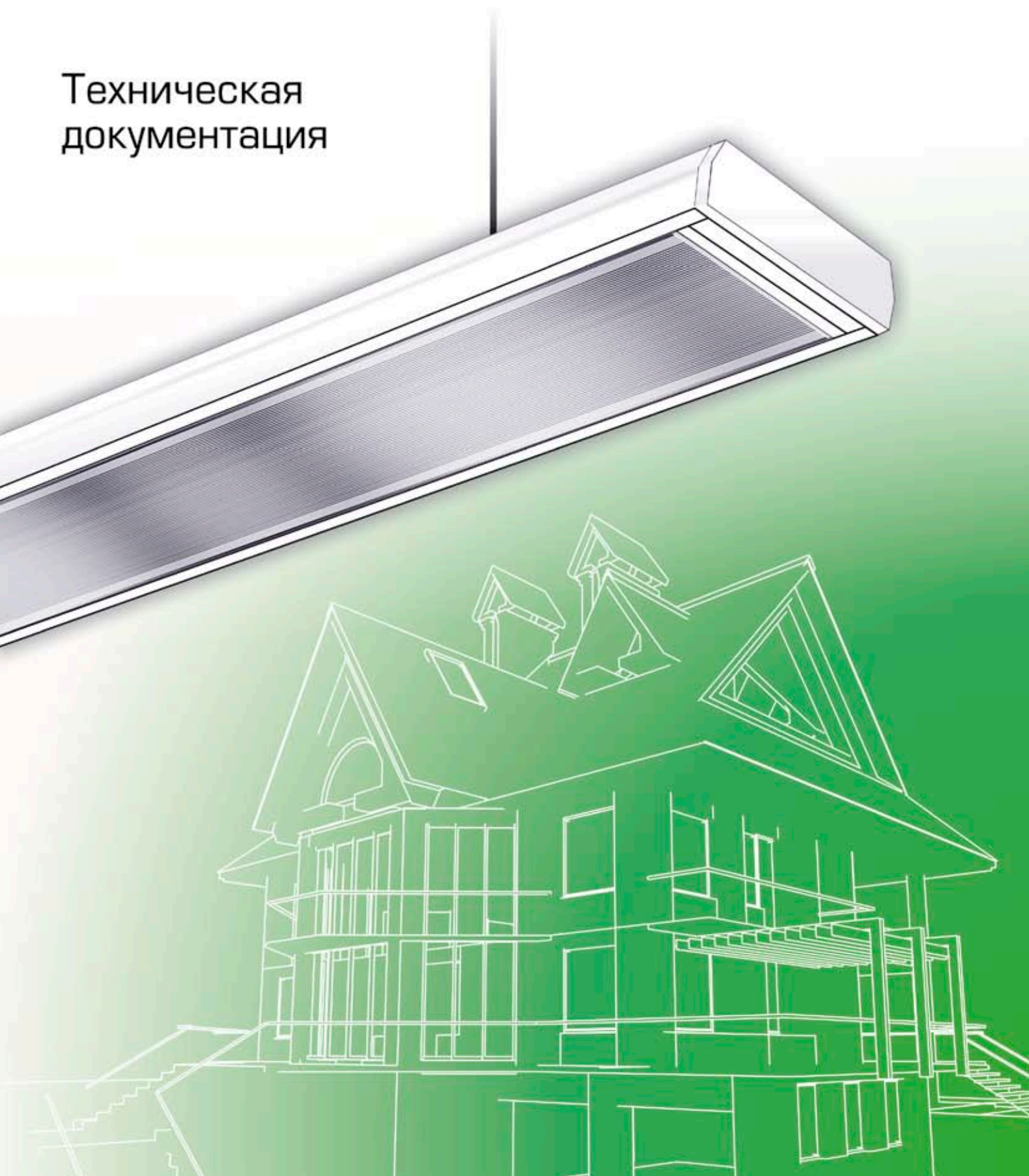


# СИСТЕМА ПОТОЛОЧНОГО ОТОПЛЕНИЯ

На базе электрических  
длинноволновых обогревателей



Техническая  
документация







## **Тепло, комфорт, энергосбережение: система потолочных длинноволновых электрообогревателей BILUX.**

При отоплении здания постоянно возникает конфликт: с одной стороны, повышаются цены на энергию, с другой – требования к оптимальному климату в помещении.

Как добиться теплового комфорта и при этом еще сэкономить?

Решением в этой непростой ситуации является система потолочных инфракрасных длинноволновых электрообогревателей BILUX.

Используя более чем 50-летний опыт разработок инноваций ведущих шведских и немецких производителей инфракрасных систем отопления, BILUX создал украинский потолочный длинноволновый инфракрасный панельный обогреватель ничем не уступающий, а скорее превосходящий западный аналог, потому что:

- разработан под украинские и российские стандарты электросетей,
- имеет наилучшие температурные параметры,
- в обогревателе используется низкотемпературный ТЭН из нержавеющей стали, который более надежен в работе, чем спираль у иностранного аналога.

А также излучатели украинского производства выгодно отличаются низкой для обогревателей такого класса стоимостью.

Отопление зданий с помощью потолочных электрических панелей BILUX комфортно и вместе с тем эффективно с финансовой точки зрения. Причем панельные излучатели могут использоваться в любых помещениях высотой от 2 до 15 м, например:

- в квартирах и частных домах,
- в офисах, школах и больницах,
- в производственных и складских помещениях,
- в торговых павильонах и выставочных залах,
- в религиозно-культурных зданиях,
- в спортивно-зрелищных объектах и ледовых дворцах.

Потенциал сбережения энергии – свыше 40% энергии по сравнению с другими системами.

BILUX предлагает оптимальный набор потолочных длинноволновых инфракрасных панельных обогревателей BILUX. Возможно изготовление панелей различных цветов и мощности. Внешний вид прибора совместим с любыми интерьерами и системами освещения.

**Доверьте нам свое помещение, и забудьте о проблемах  
с комфортом и экономичностью отопления.**



## НАШИ КЛИЕНТЫ – ХОЗЯЕВА!



## Общая информация

<b>Инновации в системах потолочного отопления</b>		<b>4</b>
<b>Принцип работы</b>		<b>7</b>
<b>Обогрев-энергия</b>		<b>8</b>
<b>Сколько энергии можно съэкономить</b>		<b>10</b>
<b>Финансирование</b>	Инвестиционные затраты	<b>15</b>
	Энергозатраты	<b>15</b>
<b>Комфорт</b>		<b>17</b>
<b>Сочетание с другими системами</b>		<b>18</b>

## Описание продукта

<b>Описание</b>	Конструкция	<b>20</b>
	Монтаж, крепеж	<b>22</b>
	Монтажные наборы	<b>24</b>
	Электрическое подключение	<b>26</b>
	Шумопоглощение	<b>26</b>
	Специальное исполнение	<b>28</b>
	Экологичность	<b>30</b>
<b>Возможные схемы обогрева</b>	Полное отопление	<b>31</b>
	Вертикальное расположение	<b>31</b>
	Зональный и точечный обогрев	<b>31</b>
<b>Производство и транспортировка</b>		<b>33</b>
<b>Преимущества</b>		<b>34</b>

## Технические данные

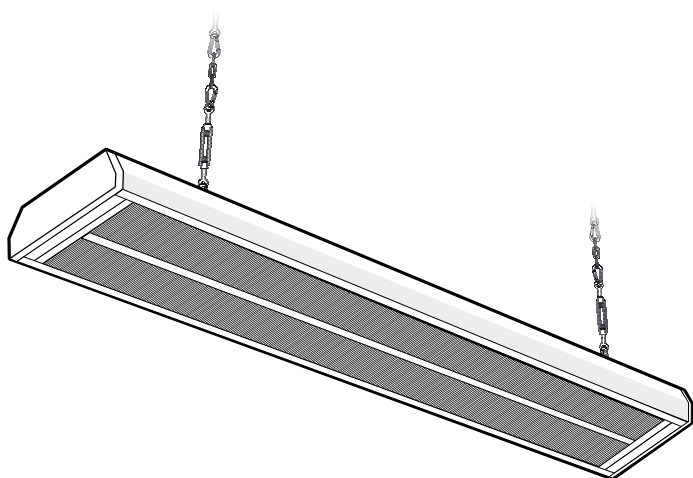
<b>Технические данные для проектирования</b>	Теплопотери и энергопотребление	<b>36</b>	
	Необходимая мощность	<b>38</b>	
	Энергопотребление	<b>39</b>	
	Техническая поддержка	<b>41</b>	
	Необходимая мощность	<b>42</b>	
	Таблицы и диаграммы для расчетов	<b>44</b>	
	Пример расчета коэффициента теплопередачи	<b>51</b>	
	Технические данные	<b>54</b>	
	Возможности подключения	<b>56</b>	
	Оптимальное распределение тепла	<b>58</b>	
	Пример расчета теплопотерь и энергопотребления	<b>60</b>	
	<b>Регулирование</b>	Регулирование температуры	<b>64</b>
		Сферический термометр	<b>64</b>
BILUX рекомендует использовать		<b>65</b>	

## Инновации в области потолочных инфракрасных обогревателей с 1967 года

Более сорока лет системы потолочного отопления служат одной из основ энергосбережения в Европе. Впервые в 1967 году в Швеции научились применять длинные инфракрасные волны для полного, локального и точечного отопления зданий.

Данная технология впервые на постсоветском пространстве нашла свое применение в России с 1993г. Началу применения энергосберегающих технологий послужил переход экономики от плановой к рыночной, где уже необходимо считать издержки на энергозатраты.

Компания Билюкс Украина с 2005 года импортирует излучатели. С 2010 года мы разработали свой модельный ряд длинноволновых обогревателей с учетом недостатков импортных аналогов и открыли серийное производство собственных обогревателей под торговой маркой «BILUX».











## Принцип работы

Чтобы лучше понять принцип действия потолочных панельных обогревателей BILUX, рассмотрим что такое отопление и три существующих способа теплопередачи энергии.

### Передача энергии

#### Теплопроводность

Внутри твердого тела тепло (энергия) передается за счет колебательного движения молекул внутри молекулярной решетки (молекулы остаются на своем месте). Пример: Нагрев на кухонной электроплите.

#### Принцип действия системы:

Потолочные излучающие панели BILUX отдают большую часть тепла посредством излучения. Остальная часть передается за счёт конвекции.

Электрический низкотемпературный трубчатый электронагреватель отдает тепло излучающей пластине из высокоточного анодированного алюминиевого профиля. Она в свою очередь излучает тепловые волны и нагревает помещение.

Преимущество нашей системы заключается в непосредственной передаче тепла твердым телам без нагрева промежуточного теплоносителя (воздуха).

Каким образом человек ощущает тепло? Температурные ощущения человека определяются обменом

#### Конвекция

Тепло передается от поверхности твердого тела к омывающей поверхность жидкости или газу. Молекулы находятся относительно друг друга в движении. Пример: поток тёплого воздуха, возникающий над конвектором или радиатором.

#### Излучение

Любое тело излучает тепло независимо от свойств и температуры его поверхности. Тепло передаётся посредством электромагнитных волн (как свет) от одного тела к другому. Пример: ощущение тепла в морозный день на солнце.

тепла его тела с окружающими телами и поверхностями. В помещении с холодными стенами и полом радиационные тепловые потери человека очень высоки, и температура в помещении ощущается как слишком низкая. Данный дисбаланс может быть выровнен как за счёт повышения температуры воздуха, так и посредством прямого нагрева поверхностей в помещении с помощью инфракрасного излучения.

При отоплении с помощью инфракрасного излучения нагрев помещения осуществляется за счёт повышения температуры поверхностей помещения, воздух при этом нагревается незначительно, и нагрев его происходит вследствие вторично возникающей конвекции, т.о. За счёт этого достигается компенсация тепловых потерь и экономия дорогостоящей энергии!

Задачей обогревательной системы является подвод тепловой энергии для компенсации потерь тепла, возникающих вследствие и точное поддержание заданной температуры внутри помещения, в то время, как температура окружающей среды может значительно изменяться.

Теплопотери из помещения бывают двух видов:

**- Путём теплопроводности:**

через элементы помещения (крыша, стены и т.д.)

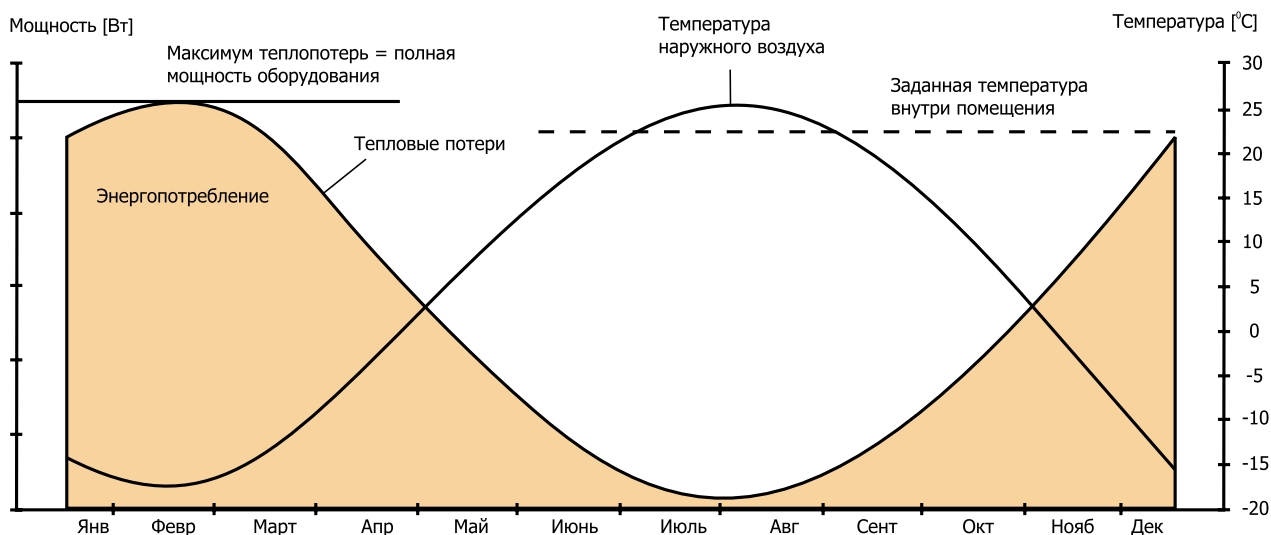
**- Вентиляционные:**

через систему вентиляции и неконтролируемые протечки воздуха.

Величина теплопотерь, как и мощность, требуемая для её компенсации, прямо пропорциональна разности температур.

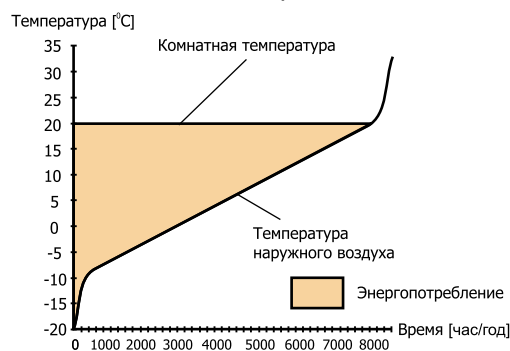
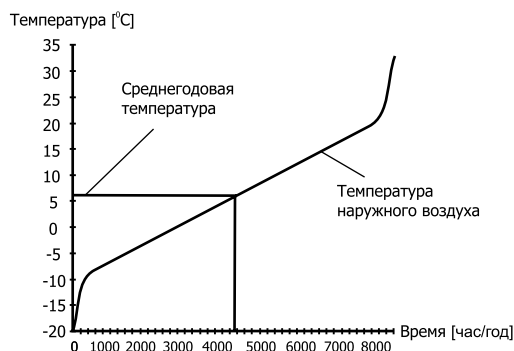
**Суммарная мощность оборудования для обогрева** должна быть достаточной для компенсации тепловых потерь при наихудших условиях т.е. при минимальной наружной температуре.

**Энергопотребление** (т.е. количество энергии за год, затраченное на поддержание заданной температуры) рассчитывается как сумма произведений текущей мощности на продолжительность работы и на диаграмме выглядит как площадь под кривой тепловых потерь.



Для оценки энергопотребления, продолжительности обогревательного сезона и энергосбережения можно воспользоваться сезонной диаграммой. По горизонтальным осям отложено количество часов в году. По вертикальной оси отложена температура наружного воздуха. Для каждой местности может быть построена статистическая кривая, показывающая какое число часов в году будет наблюдаться та или иная температура.

Если на диаграмме провести линию соответствующую, температуре  $+20^{\circ}\text{C}$ , то по пересечению данной линии с кривой сезонного изменения температуры, можно определить количество часов в году, когда требуется подвод тепла, необходимого для нагрева до температуры  $+20^{\circ}\text{C}$ . Число часов пропорционально потребности в энергии для обогрева. Для Вашей местности Вы можете использовать либо данную диаграмму или климатические таблицы.







## Сколько энергии можно сэкономить?

Один из важнейших аргументов в пользу потолочных панелей перед другими видами оборудования — это высокий коэффициент полезного действия. Использование электрических потолочных инфракрасных панелей BILUX позволяет экономить до 40% энергии по сравнению с другими водяными или воздушными отопительными системами. И при этом гарантирует создание оптимального климата в помещении.

Экономия энергии возникает вследствие трёх особенностей работы потолочных обогревателей. **Во-первых**, так как ощущаемая человеком температура является средним арифметическим температуры воздуха и температуры поверхностей (пола, стен и т.п.) в помещении, то при

Для всех систем автономного отопления основой энергосбережения является терморегулирование. Для потолочных излучающих длинноволновых обогревателей точный контроль температуры приводит к выполнению условий их работы по сбережению энергии.

### Потенциал сбережения энергии: свыше 40% энергии по сравнению с другими системами

- Температура воздуха может быть на 3К ниже, чем при использовании традиционного отопления.
- Стратификация воздуха очень мала.

прямом нагреве этих поверхностей мы можем снизить температуру воздуха, оставив ощущаемую температуру на том же уровне. Вследствие незначительной разницы между температурой воздуха и температурой окружающей среды теплотери сводятся к минимуму (см. рис.4).

**Во-вторых**, благодаря минимальному температурному градиенту уменьшается расход энергии на отопление помещения (см. рис. 1-3)

**В третьих**, обогрев лучистыми обогревателями происходит быстрее, чем обогрев через воздух. Если мы имеем более низкую температуру ночью, как в примере, мы можем увеличить количество часов ночной температуры.

- Низкая инерционность системы - короткое время нагрева помещения.
- Свободный и вседоступный выбор источника энергии; возможность использования альтернативных источников энергии: дизельных генераторов, солнечных батарей, ветрогенераторов<sup>1</sup>.

<sup>1</sup>Ветроэнергетика уже настоящее для Западной Европы. Копенгагенский типичный ветропарк из 80 установок, стоящий квадратом 8 x 10 - генерирует мощность 100 МВт. Это сопоставимо с показателем ГЭС. Это примерно 1/7 мощности типичного атомного реактора на тепловых нейронах, которые в основном устанавливаются на российских и украинских АЭС!



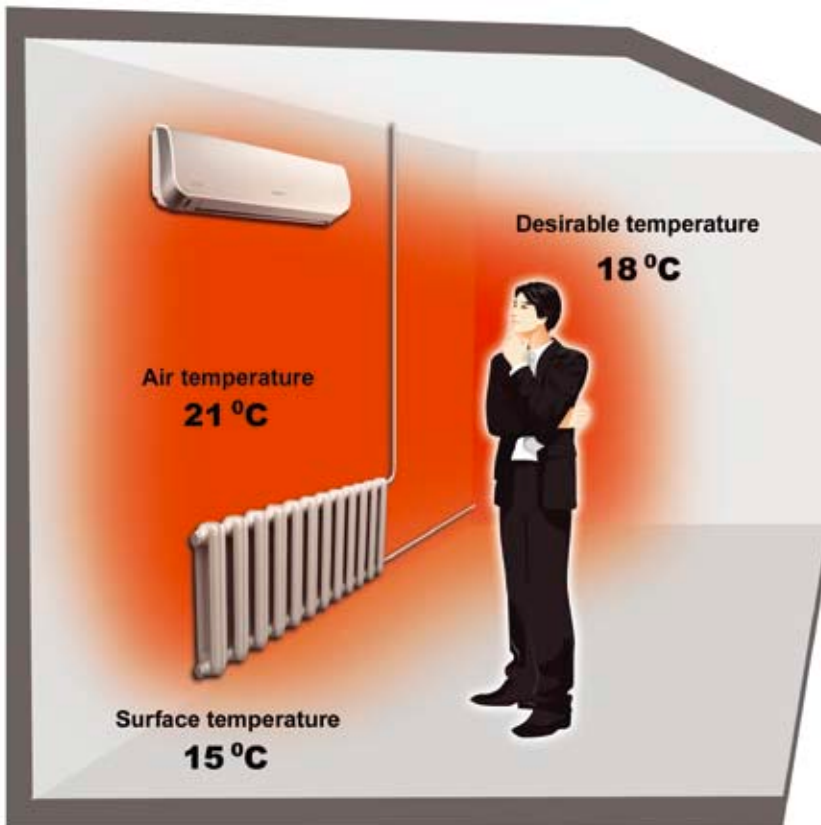


Рис 4: Воздушное отопление

Воздушное отопление

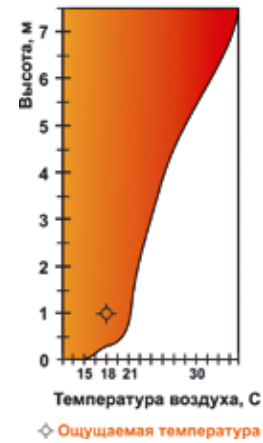


Рис 1: Профиль температуры воздуха и температура, зафиксированная сферическим термометром (на высоте 1,0 м.) в помещении, отапливаемом с помощью воздушной системы.

Потолочное отопление

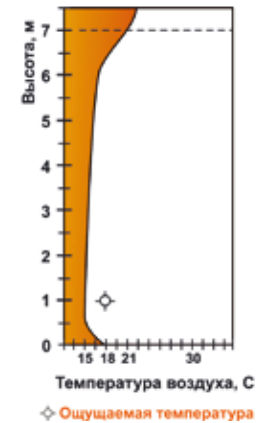


Рис 2: Профиль температуры воздуха и температура, зафиксированная сферическим термометром (на высоте 1,0 м.) в помещении, отапливаемом с помощью потолочных излучающих панелей.

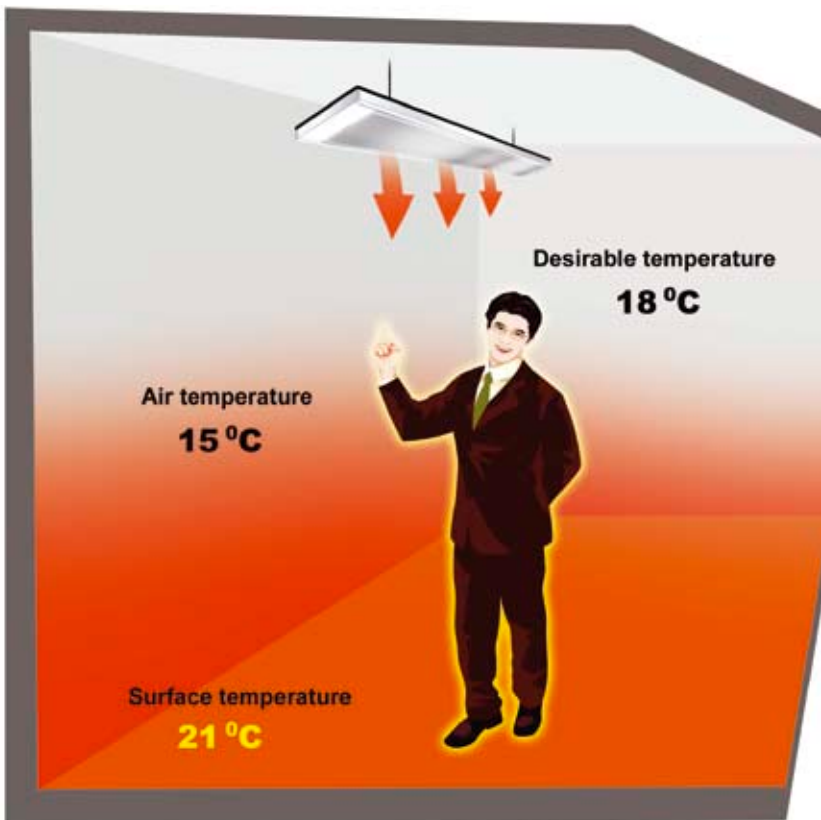


Рис 4а: Отопление с помощью потолочных панелей

Потолочное отопление

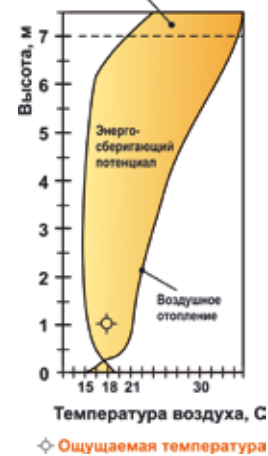
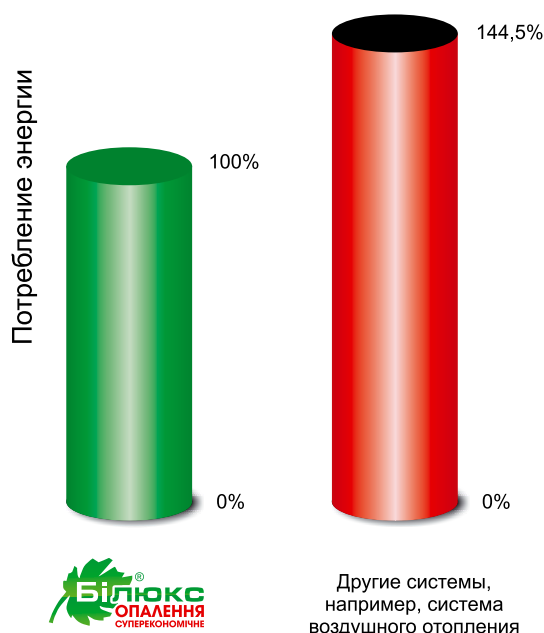


Рис 3: Энергосберегающий потенциал потолочных излучающих панелей по сравнению с системой воздушного отопления при одинаковой температуре, фиксируемой сферическим термометром (ощущаемой температуре).

## Пример расчёта

Энергосберегающий потенциал потолочных излучающих электрообогревателей БІЛЮКС составляет 43%.



### Основные положения

Расчётная формула по DIN V 18599

$$\eta_{h,ce} = \frac{1}{4 - (\eta_L + \eta_C + \eta_V)} \quad Q_{h,ce,mth} = \left[ \frac{f_{Radiant} f_{int}}{\eta_{h,ce}} - 1 \right] Q_{h,mth}$$

$Q_{h,ce,mth}$	дополнительные ежемесячные расходы на передачу тепла, кВт/мес
$Q_{h,mth}$	ежемесячная потребность в полезном тепле, кВт/мес
$f_{int}$	коэффициент периодической эксплуатации
$f_{Radiant}$	коэффициент воздействия излучения
$\eta_{h,ce}$	общий коэффициент полезного действия для теплопередачи в помещении
$\eta_L$	частичный коэффициент полезного действия для вертикального профиля температуры воздуха
$\eta_C$	частичный коэффициент полезного действия для регулировки температуры в помещении
$\eta_V$	частичный коэффициент полезного действия для удельных потерь через внешние ограждения

### Граничные условия

Высота помещения 10м, регулировка обеих систем осуществляется с помощью регулятора PI, воздухораспределение с нормальным коэффициентом эжекции, вентиляционный плафон сбоку.

<b>Білюкс</b>	1,00	0,85	0,89	0,97	1,00
<b>Воздушное отопление</b>	1,00	1,00	0,63	0,97	1,00

### Расчёт

Величина коэффициента в случае применения потолочных панелей:  $Q_{h,ce,mth} = - 0,031 * Q_{h,mth}$

Величина коэффициента в случае применения воздушного отопления:  $Q_{h,ce,mth} = - 0,400 * Q_{h,mth}$

### Результат

Величина сбережения энергии при применении потолочных инфракрасных панелей БІЛЮКС составляет 43.1%









## Почему инвестиционные затраты себя оправдают

От застройщика до хозяина квартиры всегда главным вопросом являются инвестиционные расходы на проект. Но в условиях постоянного роста цен на энергоносители данным аспектом также нельзя пренебрегать. Особенно, если объект предполагается к последующей сдаче в аренду.

### Инвестиционные затраты

Инвестиционные затраты на отопление здания зависят от многих факторов:

- отопительной нагрузки, системы распределения энергии;
- источника энергии;
- требования к комфортности здания, конструктивных особенностей помещения, архитектуры и т.д.

Электрические инфракрасные потолочные излучатели БІЛЮКС благодаря своей высокой производительности являются наиболее выгодной системой с точки зрения инвестиционных затрат. Совершенно не занимая полезной площади помещения, панели гарантируют не только максимальную мощность, но и максимальный комфорт. Не говоря уже об эстетичном дизайне, не сравнимым ни с какой другой системой.

### Затраты на потребление энергии.

Стоимость энергии зависит в основном от типа системы и источника энергии. Самым значительным фактором в этом вопросе является неэффективное распределение тепла в помещении.

Если системой предусмотрен дополнительный расход энергии для обеспечения функционирования самой системы, например, на работу вентиляторов, то у нас возникают дополнительные расходы на электроэнергию. В случае применения воздушной системы отопления или газовых инфракрасных излучателей дополнительные расходы возникают вследствие обязательных профилактических работ и технического обслуживания.

Электрические инфракрасные потолочные излучатели БІЛЮКС особенно эффективны, потому что по сравнению с другими системами позволяют экономить более 40% энергии. Доказательством тому служат многочисленные объекты, оборудованные потолочными обогревателями БІЛЮКС.

### Обзор преимуществ потолочных обогревателей БІЛЮКС в экономическом аспекте:

- возможность экономии свыше 40% энергии;
- отсутствие дополнительных расходов энергии на работу вспомогательных устройств;
- отсутствие издержек на техническое обслуживание;
- высокий КПД инфракрасных потолочных обогревателей БІЛЮКС



## Насколько комфортным может быть здание?

Люди, находящиеся в здании, должны чувствовать себя комфортно.

Уже тысячи лет назад древними римлянами были изобретены термы. Отопление в них осуществлялось за счёт излучения (нагретыми камнями), которое физиологически воспринимается человеческим организмом как максимально комфортное. На этом же принципе основана работа и изразцовая печи. За счёт большой площади поверхности и температуры тепло передаётся в основном посредством излучения.

Если же мы обратимся к природе, то и здесь найдём немало примеров. Так, если в морозный зимний день постоять некоторое время на солнце, можно отчётливо ощутить действие солнечного теплового излучения, несмотря на низкую температуру окружающего воздуха.

Потолочные панели, используемые для отопления тот же принцип, относятся к системам, гарантирующим максимальный комфорт для людей.

При равномерном распределении потолочных панелей в помещении мы получаем комфортное распределение тепла по всей отапливаемой площади. Изменение температуры по вертикали минимально. Всё это создаёт в помещении идеальный климат.

Следующий фактор, значительно влияющий на ощущение комфорта, это гигиена воздуха в помещении. Системы воздушного отопления поднимают вместе с потоками воздуха частицы пыли и распространяют их по всему объёму помещения. Использование потолочных инфракрасных панелей БІЛЮКС сводит движение потоков воздуха к минимуму и препятствует, таким образом, переносу пыли. Люди, работающие на производствах с большим образованием пыли (например, при обработке дерева или при производстве керамики), или в выставочных залах (шоу-румах) хорошо знают это на собственном опыте. Даже расходы на уборку помещений значительно сокращаются.

### Преимущества потолочных панелей БІЛЮКС в области комфорта

- принцип отопления при помощи теплового излучения;
- равномерное распределение тепла по всей площади помещения;
- минимальный температурный градиент;
- отопительное действие системы ощущается практически сразу при её включении;
- отсутствие переноса пыли;
- отсутствие шума



## Сочетаемость с другими системами

В некоторых типах зданий, например, в спортзалах или помещениях для проведения мероприятий с присутствием большого числа людей, появляется необходимость в минимальном воздухообмене с помощью вентиляционного оборудования, отводящего загрязнённый воздух и подающего свежий.

И в этом случае потолочные панели БІЛЮКС благодаря своим преимуществам создают наилучшее качество воздуха в помещении.

**Важное замечание:** при сочетании потолочных инфракрасных панелей с вентиляционным оборудованием необходимо соблюдать определённую скорость движения воздуха в зоне пребывания людей. Только в этом случае полностью проявляются многочисленные преимущества потолочных панелей БІЛЮКС.

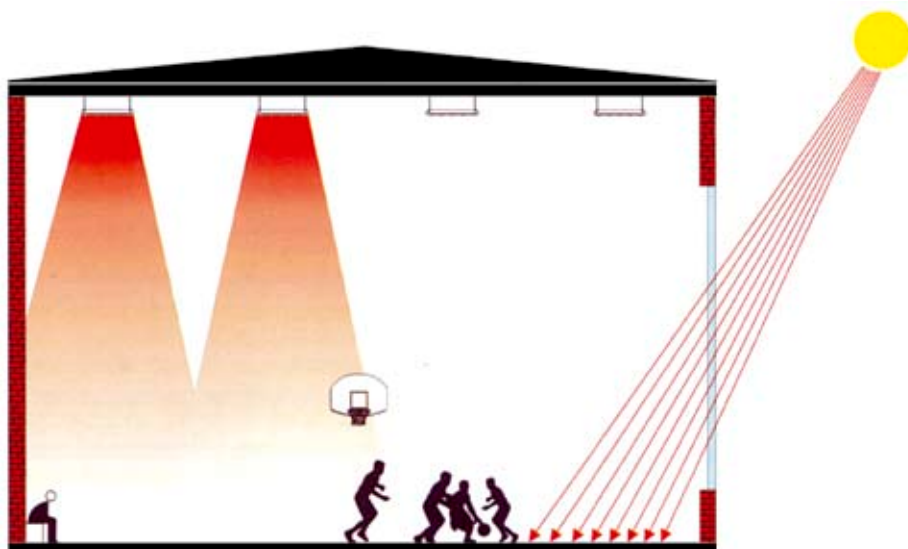


Рис.1: Потолочные панели БІЛЮКС в спортзалах без дополнительного вентиляционного оборудования. Без сквозняков, возникающих из-за холодных внешних ограждений. В отличие от применяемых систем отопления с помощью «тёплых полов» позволяет использование дополнительных покрытий для пола - гимнастических матов или татами - без дополнительных теплопотерь.

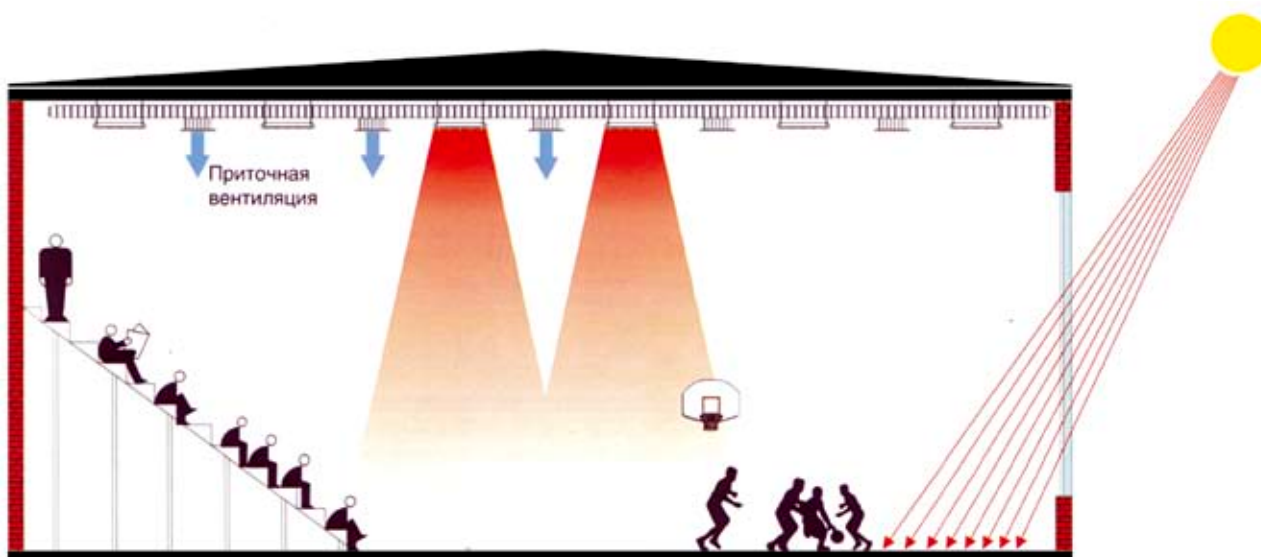


Рис.2: Оптимальное решение для спортзала, где предусмотрено большое количество мест для зрителей. Потолочные панели БІЛЮКС в комбинации с дополнительной системой вентиляции.







## Как устроена потолочная излучающая панель БІЛЮКС?

### Строение однопанельного обогревателя

Потолочный излучающий однопанельный обогреватель БІЛЮКС состоит из стального корпуса покрытого жаростойкой порошковой краской. Низкотемпературного трубчатого нагревателя встроенного в излучающую пластину из высокоточного анодированного алюминиевого профиля, что гарантирует максимальную теплопередачу. Особая геометрия излучающей поверхности панели обеспечивает наилучшее распределение тепла. Корпус выполнен в форме трапеции по всему

периметру продольно расположены ребра, которые служат для статического усиления жёсткости обогревателя, что позволяет располагать оси подвеса на расстоянии 1.2 м друг от друга без уменьшения стабильности панели. Нижняя двойная обртовка корпуса также увеличивает статическую жёсткость панели, а также служит для закрепления высококачественного углеродсодержащего теплоизолятора под отражающим слоем алюминиевого экрана, уложенного над излучающей пластиной для направления всего потока излучения вниз и поглощения шума.

### Исполнения

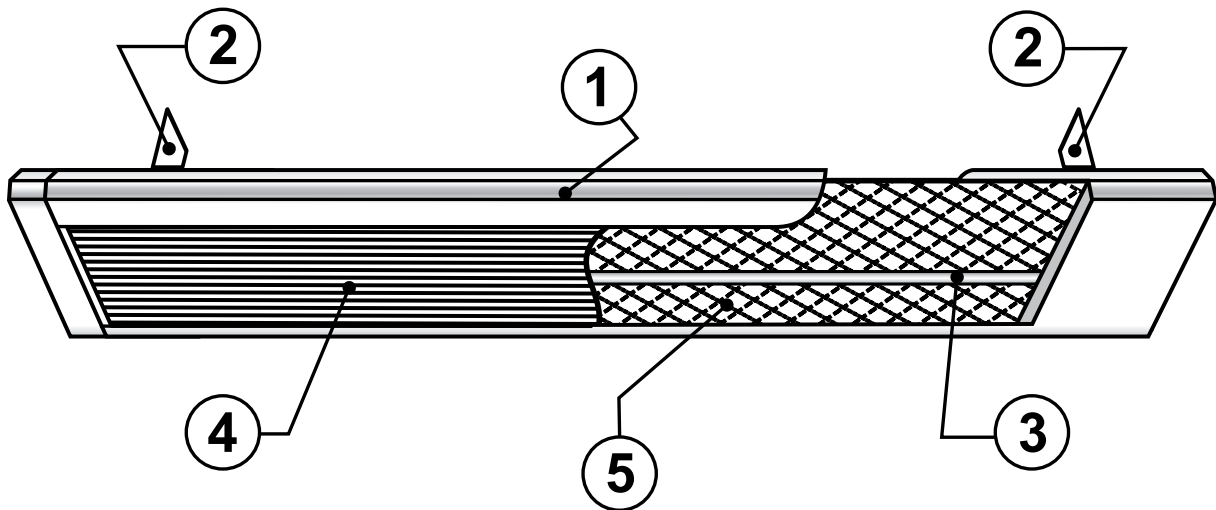
Потолочные излучающие излучатели БІЛЮКС были специально разработаны для отопления помещений высотой до 15 м бытового и промышленного назначения. Стандартная монтажная ширина панелей: 160, 300, 400 мм. Также БІЛЮКС может предложить модели особых размеров под заказ. Излучатели бывают одно-, двух- и трехпанельные. Максимальная длина обогревателя 1,5 м. Панели предусматривают возможность серийного подключения друг с другом при

помощи кабеля ПВС на расстоянии от центральной оси меньшего или равного высоте подвеса в ряд желаемой длины. Кабель укладывается в короб канал или гофро трубу, придающими панелям законченный вид. Общая длина ряда обогревателей неограничена. Потолочные инфракрасные излучатели БІЛЮКС могут использоваться для отопления помещений любого типа: производственных цехов, складов, спортивных, торговых, выставочных залов, медицинских учреждений, коттеджей, квартир, лоджий и т.п.

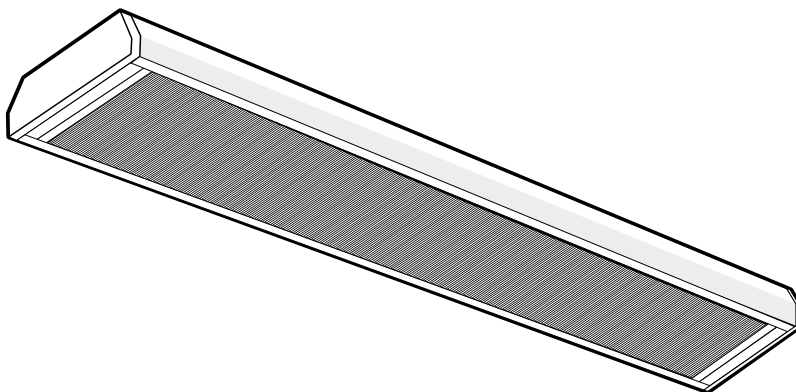
### Исполнения поверхностей

Потолочные инфракрасные излучатели БІЛЮКС поставляются по желанию клиента с окрашенными в любой цвет

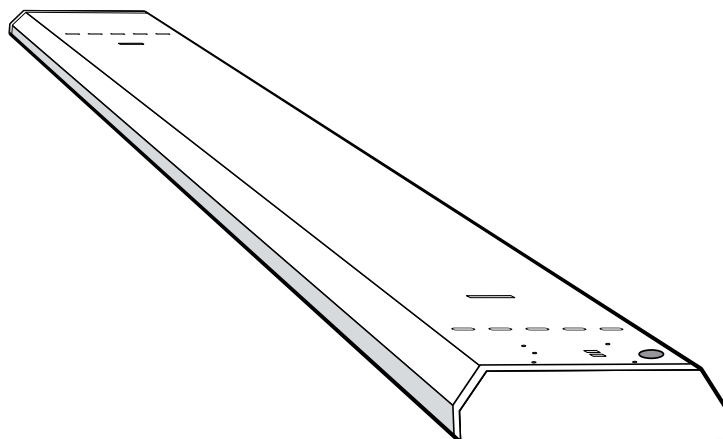
корпусами. Применяется порошковая эмаль (стандартного цвета RAL 9016 или любой другой цвет палитры RAL) с последующей полимеризацией при высокой температуре.



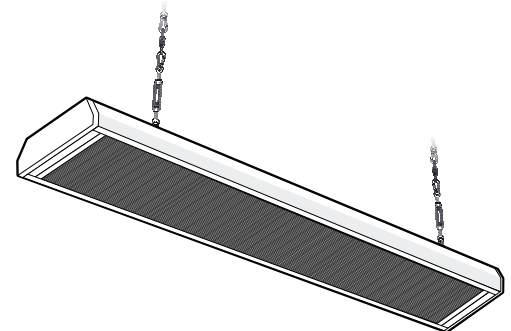
Инфракрасный обогреватель состоит из прямоугольного металлического корпуса покрытого жаростойкой краской (1), с элементами крепления к потолку (2). Низкотемпературный ТЭН (3) вмонтирован в теплоизлучающую пластину — высокоточный анодированный профиль из алюминия (4), высококачественный теплоизолятор (5).



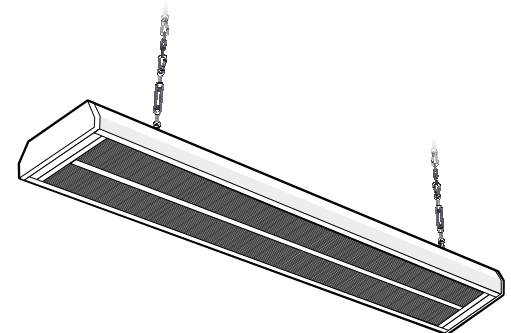
Вид снизу



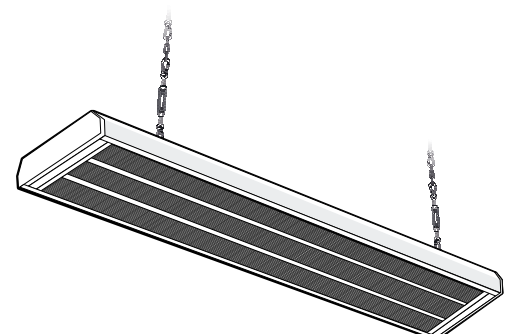
Вид сверху



Однопанельный обогреватель



Двухпанельный обогреватель



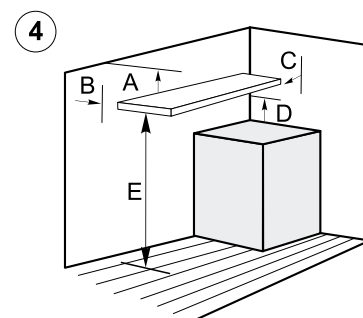
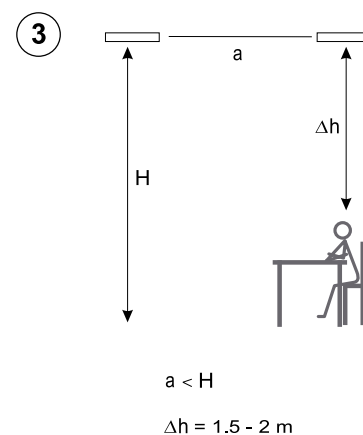
Трёхпанельный обогреватель



## Монтаж обогревателей, крепёж

Излучатели БІЛЮКС устанавливаются горизонтально под потолком на монтажных скобах, элементах подвески или тросовой растяжке. Излучатели предназначены для стационарной установки в строго горизонтальном положении.

При установке над рабочими местами расстояние до головы сидящего человека не должно быть меньше 1.5-2м, см. Рис.3. Расстояние между приборами не должно быть больше высоты (H) установки от пола, см. Рис.3. Минимальные расстояния до легковоспламеняемых материалов приведены на Рис. 4. Все элементы, входящие в комплект поставки находятся под крышкой клеммной коробки.

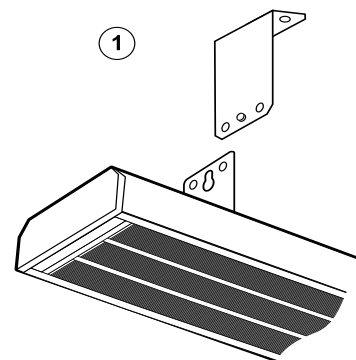


	600U- 1000U	1350U
A	≥ 50 mm	≥ 50
B	≥ 50 mm	≥ 50
C	≥ 50	≥ 50
D	≥ 500	≥ 500
E	≥ 1800	≥ 1800

В зависимости от категории помещения (бытовое или промышленное) излучающие излучатели БІЛЮКС могут быть подвешены несколькими способами.

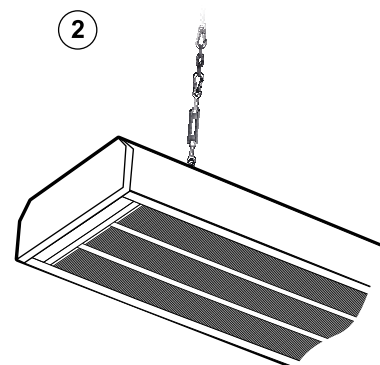
### Подвес в бытовых помещениях.

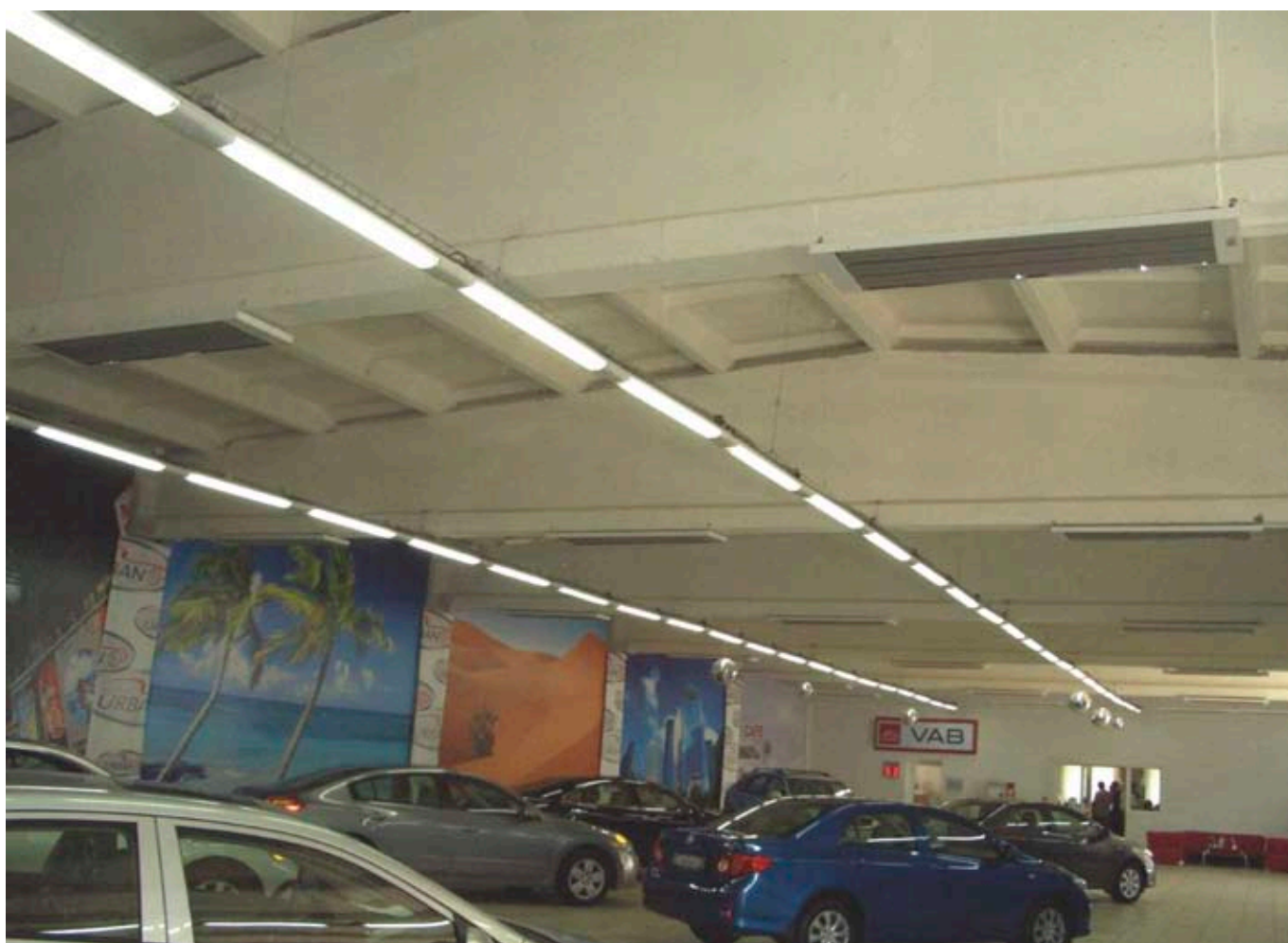
Монтажные скобы для крепления на потолок входят в комплект поставки. Обогреватель закрепляется жестко на расстоянии не менее 50 мм от потолка.



### Подвес в промышленных помещениях

Предусмотрен ряд монтажных наборов, позволяющих закрепить излучатели на любом расстоянии от потолка на любую поверхность.





## Монтажные наборы

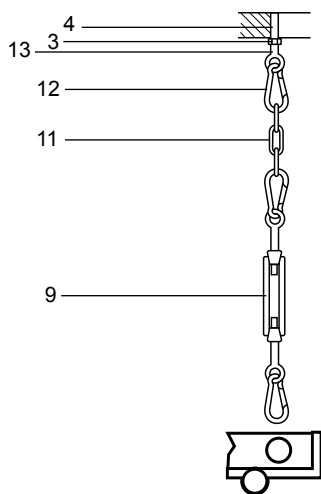
### Стандартные монтажные наборы

Для монтажа потолочных излучающих обогревателей БІЛЮКС предлагает шесть возможных решений.

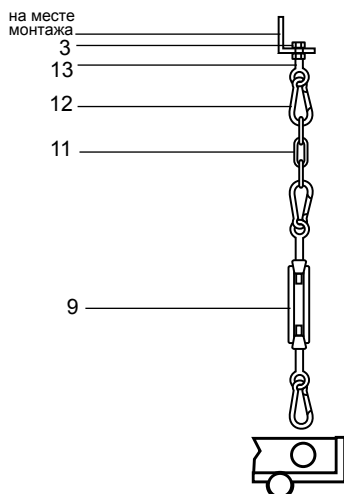
### Описание

- 3 шестигранная гайка
- 4 стальной забивной дюбель
- 5 струбцина
- 6 предохранительная скоба
- 7 болт с плоской головкой
- 8 кронштейн трапецевидного сечения
- 9 стяжная муфта с двумя проушинами
- 11 цепь
- 12 карабин
- 13 Рым болт
- 14 шайба
- 15 шестигранный болт
- 16 стальной трос (для универсального)
- 17 полимерная чаша (для универсального)
- 18 гайка т-образная (для универсального)

### Бетонный потолок Монтажный набор К33

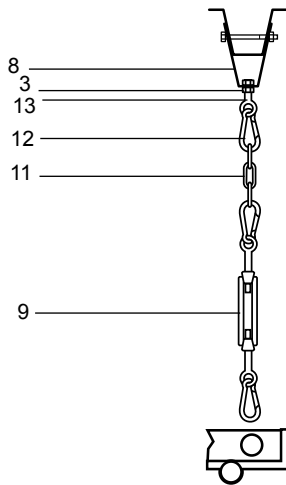


### Стальной профиль Монтажный набор К34

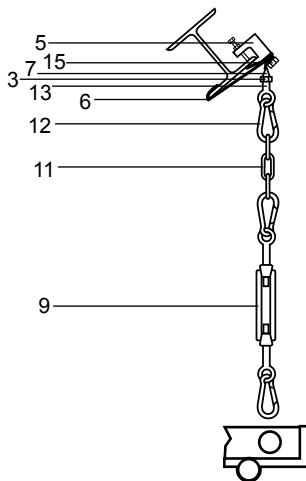




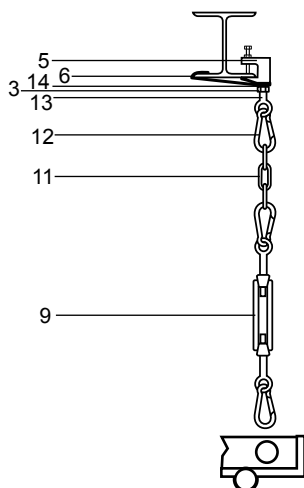
**Стальной лист  
трапецидального профиля  
Монтажный набор К36**



**Наклонная стальная балка  
Монтажный набор К37**



**Горизонтально расположенная  
стальная балка  
Монтажный набор К38**



## Электрическое подключение

### Подключение

Крышка клеммной коробки крепится специальными винтами-фиксаторами. Подключение обогревателей БІЛЮКС должно производиться квалифицированным электриком с соблюдением соответствующих норм на постоянной основе к сети 220В~ за всеполюсным автоматом защиты с воздушным зазо-

ром не менее 3мм. На верхней панели прибора имеются выбивки Ø 21мм для подвода кабеля питания. Гнезда клеммной коробки предполагают возможность шлейфового соединения группы приборов. Максимальное сечение кабеля при соединении - 4 x 2,5 мм<sup>2</sup> + земля.

### Защита от короткого замыкания

Если пусковое устройство имеет автоматическую защиту от токов утечки (УЗО), то иногда его отключение может происходить из-за повышенной влажности нагревательных элементов. При длительном хранении прибора во влажных помещениях нагревательные элементы могут впитывать в себя влагу. Это не должно рассматриваться как неисправность и может быть легко устранено

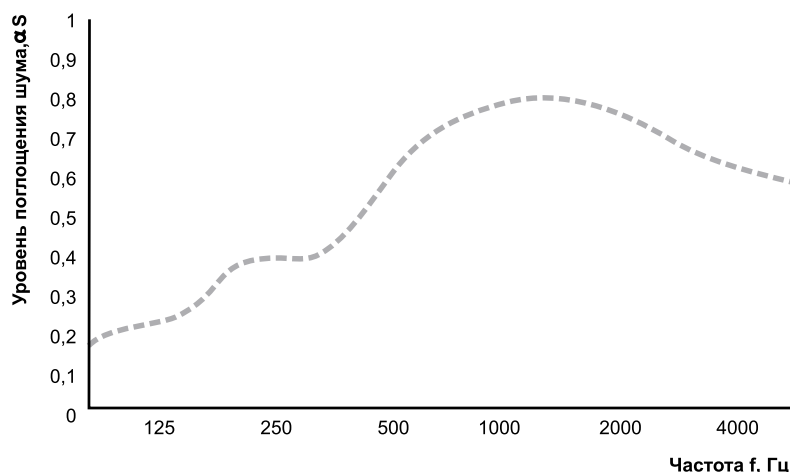
временным включением прибора в цепь без УЗО до полного удаления влаги из элемента (от нескольких часов до нескольких дней). В случае, когда не предполагается использовать приборы в течение длительного времени, для уменьшения описанного эффекта могут быть рекомендованы периодические кратковременные включения. Установки с большим количеством приборов следует разбивать на группы с индивидуальными автоматами защиты.

## Шумопоглощение

Отапливая помещение, потолочные излучающие панели фирмы БІЛЮКС могут в то же время уменьшать уровень шума. Это достигается благодаря особой геометрии структуры поверхности из-

лучателя и слою изоляции. Таким образом, выполняя свои основные функции отопления, излучатели БІЛЮКС уменьшают время реверберации.

### Уровень поглощения шума панелями БІЛЮКС в зависимости от его частоты



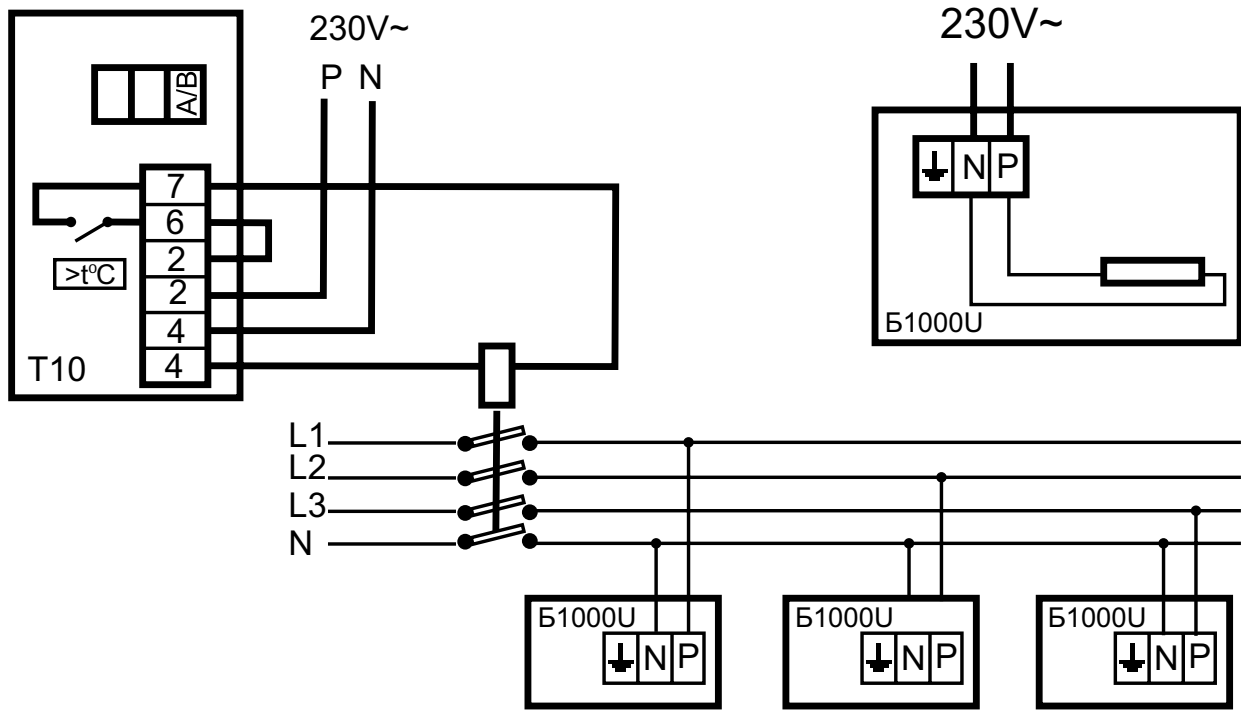
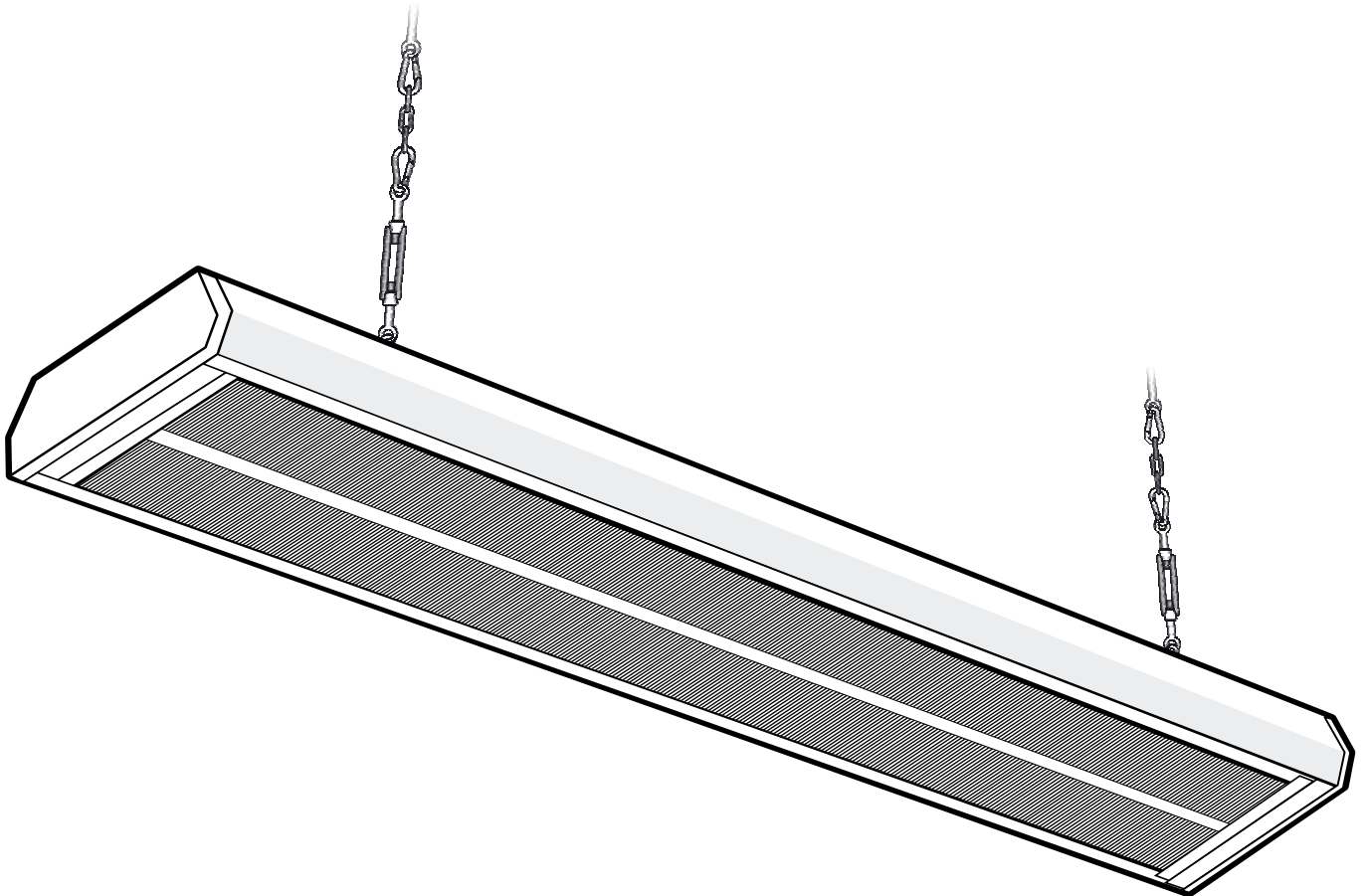


Схема подключения



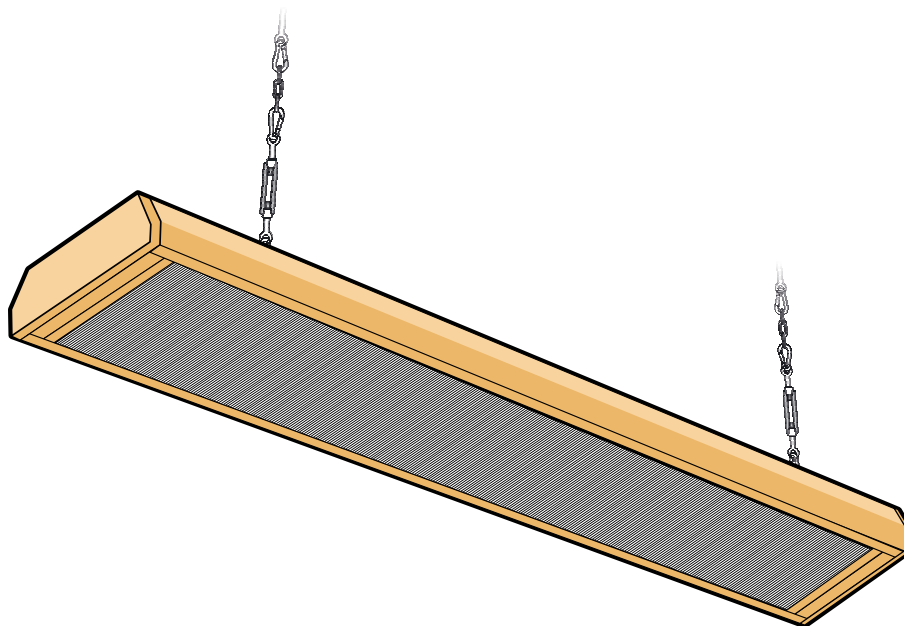


## Специальное исполнение

Потолочные инфракрасные излучатели практически универсальны. Наряду с широким модельным рядом в стандартном исполнении БІЛЮКС предлагает индивидуальные решения для любого проекта.

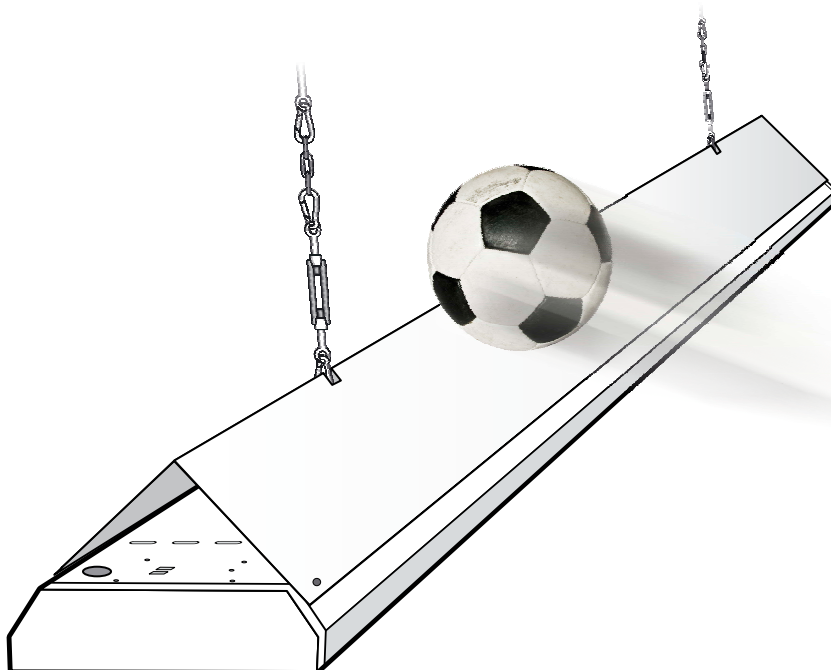
### Исполнение под цвет дерева

Если у Вас деревянный потолок, то обогреватели будут незаметны на его фоне.



### Ребро жёсткости, защищающее от застревания мяча на поверхности обогревателя

Благодаря ребру жесткости на многопанельных излучателях, установленному на обратной стороне панели, мяч всегда возвращается в зал.





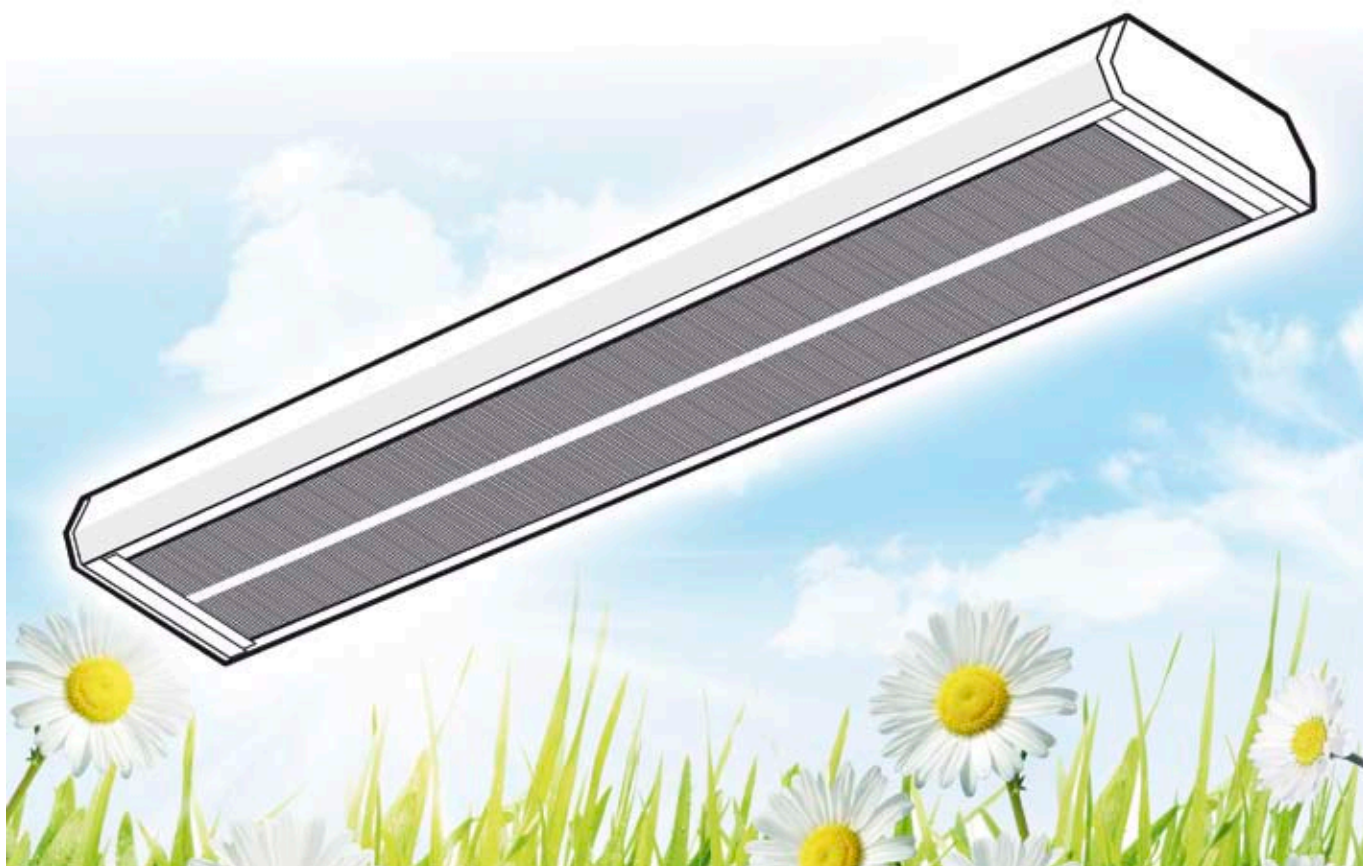
## Екологічність

БІЛЮКС гордиться тем, що має можливість пропонувати енергоефективні продукти для покращення мікроклімату в приміщеннях. В наших розробках, основний акцент робиться

на досягнення максимально можливого ефекту з найменшим витратом енергії - **без шкоди для навколишнього середовища.**

Чотири слова **«Місний Клімат. Глобальний Комфорт»** - це узагальнення того, що ми в БІЛЮКС відстоюємо. Наша продукція дозволяє створювати і керувати місцевим кліматом, в бізнес-комплексах, промислових будівлях, офісах або садах.

Наші продукти також допомагають створювати здорову планету з оптимальною ефективністю використання енергії, ми гарантуємо, що наші продукти є технологіями «розумного і здорового клімату».





Потолочные излучающие обогреватели БИЛЮКС используются для полного отопления, а также для зонального или точечного обогрева.

## Возможные схемы обогрева

### Полное отопление

Чтобы приблизительно оценить, сколько обогревателей, необходимо для отопления одного помещения можно использовать следующую формулу:

Мин. количество обогревателей = площадь помещения (м<sup>2</sup>) / (высоту подвеса (м))<sup>2</sup>

Эта формула является основной оценкой минимального количества обогревателей, необходимых для поддержания комфорта. Для точного расчета установочной мощности обогревателей БИЛЮКС, должны быть рассчитаны общие теплопотери помещения с помощью программы расчета и опросного листа.

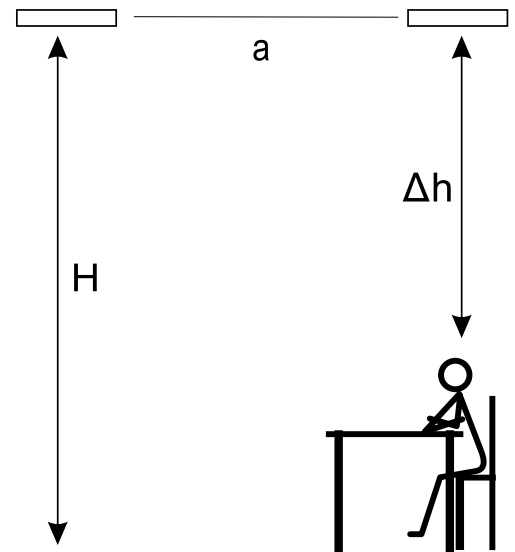
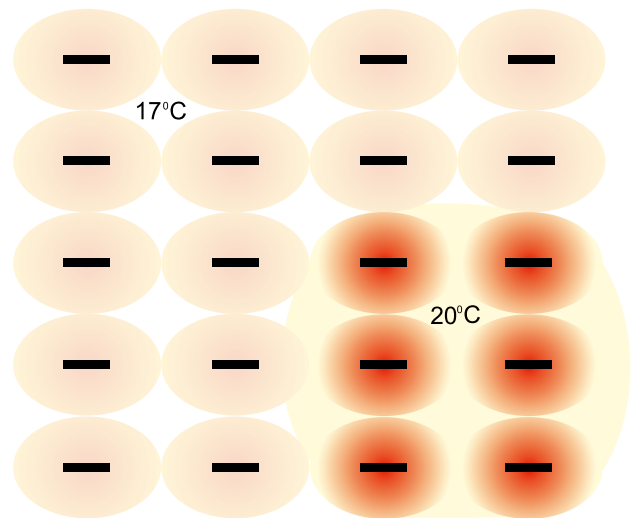


Рис. 1

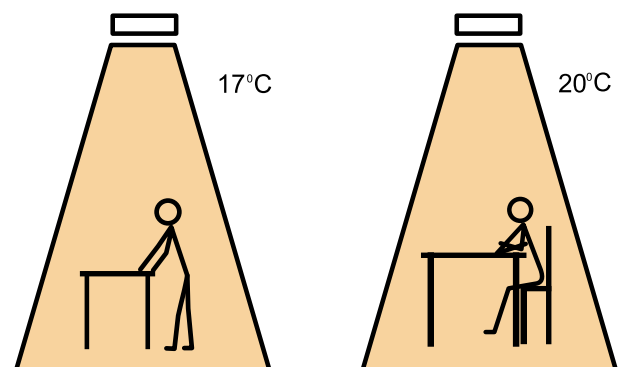
### Вертикальное расположение

При планировании установки, расстояние между обогревателями не должно быть больше, чем высота между обогревателем и полом, это означает, что (а) должно быть меньше (Н). См. рис. 1. В помещениях редко используемых, расстояние может быть увеличено. В помещениях, часто используемых расстояние между сидячим человеком и обогревателем должно быть по меньшей мере от 1,5 до 2 метров (Δh). Если следовать этим указаниям, перепад температуры не будет превышать уровень комфорта Δt<sub>оп</sub> = 5°C. Это означает, что разница между реальной температурой и температурой, которую человек чувствует, будет не более чем 5°C.



### Зональный и точечный обогрев

В разных ситуациях требуется различная рабочая температура. С длинноволновыми инфракрасными обогревателями БИЛЮКС это просто осуществить. Необходимо разделить здание на температурные зоны или отдельные рабочие места и установить длинноволновые излучающие обогреватели БИЛЮКС над ними. Это приводит к снижению расхода на отопление и улучшению комфорта при лучистом отоплении.





## Производство и транспортировка



### Производство

Производство потолочных длинноволновых обогревателей БІЛЮКС налажено в одном из промышленных и научных центров Украины — городе Харькове. Используя шведский и российский опыт, специалисты ведущих предприятий и институтов региона смогли внести конструктивные и качественно новые решения в технологию производства потолочных излучающих панелей повышающие безопасность и теплоотдачу излучающих обогревателей БІЛЮКС. Сервисный центр позволяет осуществлять гарантийный и послегарантийный ремонт или замену комплектующих. Полная гарантия на украинский потолочный длинноволновый обогреватель — 3 года!

### Транспортировка

Для транспортировки потолочных обогревателей БІЛЮКС достаточно микроавтобуса или среднетоннажного грузовика. В зависимости от типа и длины обогревателя собираются в пакеты по 5-6 штук и связываются металлической лентой (max. вес одного пакета 150 кг.) Доставка потолочных панельных обогревателей БІЛЮКС производится по всем регионам Украины транспортными компаниями. Разгрузка является задачей грузополучателя, который по факту прихода должен заранее подготовить необходимый персонал и оборудование для разгрузки. Складирование панельных обогревателей только в горизонтальном положении на ровной поверхности. Для монтажа — применять передвижные леса или гидropодъемник.



## БІЛЮКС Преимущества

Потолочные инфракрасные обогреватели БІЛЮКС являются экономичной, высокоэффективной, экологичной, энергосберегающей альтернативой для отопления помещений высотой до 15 м.

### Экономичность

- экономия энергии до 40%;
- температура воздуха может быть на 3С ниже;
- максимально малая стратификация температур помещения;
- короткое время нагрева;
- вседоступный выбор источника энергии (возможность использования альтернативных источников энергии: электрогенераторов, солнечных батарей, ветрогенераторов);
- отсутствие затрат на техническое обслуживание;
- высокая производительность;
- позволяет обогревать не все помещение, а его зону или рабочее место.

### Здоровый климат

- принцип отопления за счёт невидимого инфракрасного излучения;
- не создает движения воздуха (конвекции — когда тёплый воздух поднимаясь вверх, охлаждается, а потом опускается вниз), а это значит что болезнетворные микробы под своим весом опустятся на пол и на поверхности, и достаточно будет лишь протереть все влажной тряпкой, чтобы забыть про болезни;
- служат тепловой завесой от холода из окон, распределяя тепло по всей площади помещения;
- минимальный температурный градиент (практически одинаковая температура по всей высоте помещения);
- моментальное ощущение воздействия отопления;

- отсутствие сквозняков и перемещения пыли;
- абсолютно бесшумная работа системы;
- «мягкое» комфортное ощущаемое тепло, которое прогревает ткани и органы человека.

### Технические преимущества

- высокая отопительная мощность (согласно EN 14337:2005);
- свободное использование полезной площади пола и стен;
- сверхбыстрое реагирование системы на изменение внешней температуры;
- экономия на стоимости монтажа до 50% по сравнению с воздушными и конвективными системами;
- ресурс трубчатого электронагревателя 20 лет;

### Разнообразие моделей

- семь стандартных моделей БІЛЮКС (от 500 Вт до 4000 Вт)
- длина излучателя до 1,5 м и возможность шлейфового соединения в группы
- высококачественное покрытие порошковой эмалью любого цвета палитры RAL;
- модели для встраиваемых потолков ARMSTRONG.



## Технические данные для проектирования

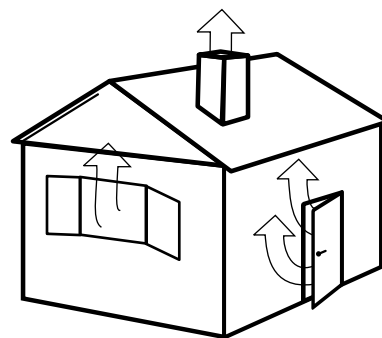
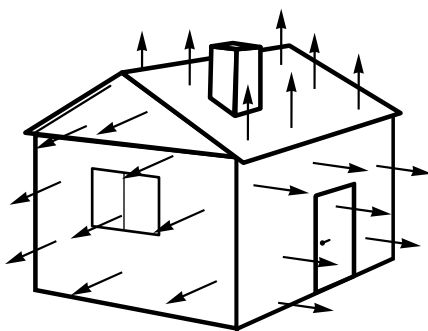
## Теплопотери и энергопотребление

**Потери путём теплопроводности.**

Величина потерь путём теплопроводности зависит от размеров поверхности строения и от параметров теплоизоляции. Потери пропорциональны разности температур между воздухом в помещении и наружным воздухом.

**Потери через вентиляцию.**

Вентиляция в помещении может быть либо принудительной, либо естественной. Зачастую система принудительной вентиляции состоит из агрегата, обеспечивающего приточную и вытяжную вентиляцию, что способствует утилизации тепла. Естественная вентиляция возникает вследствие действия термальных сил, под действием которых тёплый воздух поднимается вверх и проникает наружу через открытые проёмы и щели.



**Пути уменьшения тепловых потерь.**

Хорошая теплоизоляция здания обычно приводит к уменьшению теплопотерь и энергосбережению, но вместе с тем существуют и другие пути уменьшения затрат на отопление.

**Выравнивание разности температур.**

В комнатах с высокими потолками разница температур между полом и потолком бывает значительной и поэтому при ее выравнивании тепловые потери могут быть уменьшены до 30%.

• **Инфракрасные обогреватели**

При использовании инфракрасных обогревателей температурный градиент будет минимальным.

• **Потолочные вентиляторы.**

Установка потолочных вентиляторов очень простой и недорогой способ выравнивания разности температур.



### **Снижение температуры в помещении.**

Одним из способов энергосбережения является снижение температуры внутри помещения с сохранением комфортного теплового режима.

#### **• Зональный и точечный обогрев.**

При использовании инфракрасных обогревателей в разных частях одного и того же помещения (зонах) могут поддерживаться различные температуры.

### **Уменьшение утечек тепла.**

Большие потери тепла происходят через открытые двери. Сокращение времени открытия и сбалансированная вентиляция в помещении, естественно, снизят тепло-

### **Утилизация тепла.**

Для уменьшения потерь через вентиляцию часть теплого вытягиваемого воздуха может смешиваться с при-

### **Точный контроль температуры.**

Если требуемая температура не должна падать ниже отметки 20°C, то средняя температура будет приблизительно 22°C, если мы применяем

#### **• Использование энергии излучения.**

Когда человек находится в зоне действия инфракрасного прибора, его тело будет непосредственно поглощать энергию излучения и он будет ощущать более высокую температуру нежели температура воздуха в помещении.

#### **• Управление по времени.**

Применение таймера дает возможность снижать температуру ночью и в выходные дни.

вые потери. Другим способом значительного уменьшения потерь тепла является установка воздушных завес, которые предотвращают утечку тепла или охлажденного воздуха через открытые двери.

точным. Другим способом является использование теплообменного аппарата, который возвращает часть тепла в помещение.

стандартный термостат. При использовании симисторного регулятора температура не будет отклоняться от установленной. Уменьшение ее на 1°C приводит к 5% энергосбережению.

## Необходимая мощность оборудования

Теплопотери здания состоят из двух частей. Потери путем теплопроводности через стены, полы, окна, двери и крышу, а также вентиляционные потери.

### Потери путем теплопроводности:

$$P_T = F \times k \times (t_{\text{КОМН}} - t_{\text{МИН}})$$

### Потери при вентиляции:

$$P_V = q \times c \times \rho \times (t_{\text{КОМН}} - t_{\text{МИН}})$$

или

$$P_V = Q \times (1 - \alpha) \times (t_{\text{КОМН}} - t_{\text{МИН}}) \times 0.33$$

где

$k$  = значение теплопроводности [ $W/m^2 \text{ } ^\circ C$ ]

$F$  = площадь ограждающей поверхности [ $m^2$ ]

$t_{\text{КОМН}}$  = температура в комнате [ $^\circ C$ ]

$t_{\text{МИН}}$  = минимальная расчетная наружная температура в данной местности [ $^\circ C$ ]

$q$  = расчетный наружный воздушный поток [ $m^3/s$ ];  
принудительная подача воздуха в расчет не принимается

$c$  = удельная теплоемкость [ $J/kg^\circ C$ ]

$\rho$  = плотность [ $kg/m^3$ ]

$Q$  = воздушный поток [ $m^3/s$ ]

$\alpha$  = эффективность утилизации тепла, 0 - 1

Значения теплопроводности ( $k$ -значения) могут быть взяты из таблицы и графиков или рассчитаны, если известны составляющие элементы. См. стр. 52.

### Общие тепловые потери рассчитываются как:

$$P_{\text{общ}} = P_T + P_V$$

### Величина чистых тепловых потерь:

$$P = P_{\text{общ}} - Q_{\text{внутр}}$$

где:

$Q_{\text{внутр}}$  - мощность внутренних источников тепловыделения.

Мощность обогревательного оборудования должна быть не меньше величины чистых тепловых потерь.

## Энерго- потребление

Аналогично расчетам тепловых потерь затраты энергии рассчитываются для каждого вида ограждающих конструкций и вентиляции для дневного и ночного режимов. Энергопотребление представляет собой произведение потребляемой мощности на продолжительность работы.

$$E = \frac{P_t}{t_{\text{КОМН}} - t_{\text{МИН}}} \times \text{°Ch} + \frac{P_v}{t_{\text{КОМН}} - t_{\text{МИН}}} \times \text{°Ch} - E_1$$

### Внутреннее тепловыделение

$$E_1 = P_1 \times A_{\text{floor}} \times \text{Operation} \times 8760$$

где

$A_{\text{floor}}$  = площадь пола, м<sup>2</sup>

$\text{°Ch}$  = число градусочасов для отопительного периода (это произведение длительности отопительного сезона в часах на среднесуточную внутрикомнатную температуру минус среднегодовую наружную температуру)

$E_1$  = тепловая энергия внутренних источников тепла (Вт/год)

$P_1$  = внутренняя тепловая мощность (Вт/м<sup>2</sup>)

$\text{Operation} (m) = [ (\text{часы}/24) * (\text{дни}/7) * 8760 ]$  - продолжительность работы системы обогрева (час/год).

При расчете энергопотребления составляющая вентиляции должна вводиться с учетом реального времени и объема работы системы вентиляции (с учетом отключений в выходные дни и плановые снижения).





## Техническая поддержка БІЛЮКС предлагает бесплатно:

- расчет теплотерь и энергопотребления
- решения проблем с отоплением и советы по энергосбережению
- расчет размещения и мощности оборудования
- решения для отопления и комфорта

Свяжитесь с нами для того, чтобы обсудить отопление и энергосбережение.

## Техническая поддержка

### Компьютерные расчеты

На нашем веб-сайте [www.bilux.ua](http://www.bilux.ua) Вы можете легко сделать расчет мощности, введя данные о здании и температурах. Чем точнее Ваша информация, тем более уверенны Вы будете в полученных результатах.

Даже если Вы не знаете всех данных, мы можем сделать расчеты, пригодные для использования. Если, например, нет k-значений, можете предоставить информацию о материалах, толщине и теплоизоляции. Пожалуйста, приложите поясняющие чертежи или эскизы.

### Форма для расчета

На нашем веб-сайте [www.bilux.ua](http://www.bilux.ua) Вы можете легко сделать расчет мощности. Также Вы можете скопировать эту страницу, заполнить известную информацию, выслать ее по эл. почте или факсу в службу технической поддержки БІЛЮКС. Мы поможем Вам с расчетами и выбором размеров обогревателя. Также эта страница есть на нашем сайте.

Компания	Контактное лицо
Адрес	Телефон
	Факс
	Эл.почта
Проект	
Здание	Длина
	Ширина
	Высота
Расположение	
Год постройки	
Плоская или скатная крыша	
Количество окон	Высота окон
	Ширина окон
Высота расположения окон	
Количество дверей	Высота дверей
	Ширина дверей
Поверхность стен обогреваемого помещения	
Тип окна или k-значение	1,2 камерный стеклопакет
Тип двери или k-значение	
Количество открываний в день	Продолжительность каждого открывания
Тип наружной стены или k-значение	
Тип потолка или k-значение	
Тип пола или k-значение	
Желаемая температура (днем)	Желаемая температура (ночью)
Внутреннее тепло (от освещения, станков)	Виды деятельности в здании
Инфильтрация в дневное время (м3/час)	Инфильтрация в ночное время (м3/час)
Эффективность утилизации тепла	Естественная вентиляция (смены/час)
Кол-во рабочих смен время/день, дневная температура	Кол-во рабочих смен время/день, ночная температура
Нынешняя система отопления	
Нынешняя стоимость энергии и форма потребляемой энергии	

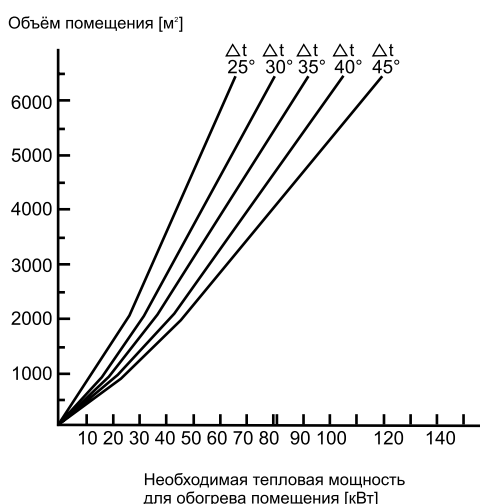
## Отопительная мощность

### Диаграммы оценки необходимой тепловой мощности

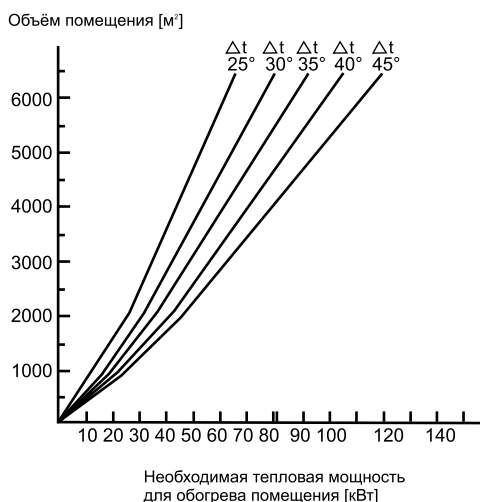
Если у Вас нет подробных характеристик помещения, но все же Вы хотите определить потребность в тепловой мощности, то ее можно определить, зная только два параметра - это объем помещения и требуемая температура в нем. Диаграмма основана на расчетах потребностей в подводе тепла на основе практики. Расход воздуха принят равным одному обороту воздуха в помещении в час. Принято, что у помещения есть четы-

ре внешние стены и что над потолком имеется крыша. На диаграмме А средний коэффициент теплопередачи принят равным 0,4, что соответствует хорошо изолированному помещению. На диаграмме В средний коэффициент теплопередачи равен 1,0, что означает, что помещение имеет худшую изоляцию. Кривые на диаграмме представляют собой разницу между комнатной температурой и самой низкой температурой наружного воздуха.

#### Диаграмма необходимой тепловой мощности А. Средний коэффициент теплопередачи равен 0,4



#### Диаграмма необходимой тепловой мощности В. Средний коэффициент теплопередачи равен 1,0







## Таблицы и диаграммы для определения мощности

### Сила тока

Пост. ток и 1-фаз. переменный ток $\cos\varphi=1$	3-фазный переменный ток Y-подключение	3-фазный переменный ток $\Delta$ -подключение
$I=U/R=P/U$	$I_\varphi=I$	$I_\varphi=I \sqrt{3}$

### Напряжение

Пост. ток и 1-фаз. переменный ток $\cos\varphi=1$	3-фазный переменный ток Y-подключение	3-фазный переменный ток $\Delta$ -подключение
$U=RI$	$U=U_\varphi \sqrt{3}$	$U_\varphi=U$

### Мощность

Пост. ток и 1-фаз. переменный ток $\cos\varphi=1$	3-фазный переменный ток Y-подключение	3-фазный переменный ток $\Delta$ -подключение
$P=UI$	$P=\sqrt{3} UI \cos\varphi$	$P=\sqrt{3} UI \cos\varphi$

$U$  = рабочее напряжение, В: для однофазного переменного тока между двумя проводниками, для трёхфазного переменного тока между двумя фазами (не между фазой и нейтралью).

$U_\varphi$  = напряжение между фазой и нейтралью для трёхфазной сети.

$\sqrt{3}=1,73$

$I$  = сила тока, А

$I_\varphi$  = фазовая сила тока, А

$R$  = сопротивление, Ом

$P$  = мощность, Вт

## Классы защиты для электроприборов

IP, 1-ая цифра	Защита от твердых частиц
0	без защиты
1	диаметр больше 50 мм
2	диаметр больше 12.5 мм
3	диаметр больше 2,5 мм
4	диаметр больше 1,0 мм
5	пылезащищаемое
6	пыленепроницаемое

IP, 2-я цифра	Защита от проникновения воды
0	без защиты
1	падающие вертикально капли
2	падающие капли под углом 15°
3	водяная пыль
4	брызги
5	струи
6	мощные струи
7	временное погружение в воду
8	длительное погружение в воду

## Подбор сечения кабелей и проводов

Подводящий кабель открытый или в трубе		Соединительные провода		
Сеч. [мм <sup>2</sup> ]	Предохр. [А]	Сеч. [мм <sup>2</sup> ]	Сила тока [А]	Предохр. [А]
1,5	10	0,75	6	10
2,5	16	1	10	10
4	20			
6	25	1,5	16	16
10	35	2,5	25	20
16	63	4	32	25
25	80	6	40	35
35	100	10	63	63
50	125			
70	160			
95	200			
120	250			
150	250			
185	315			
240	315			
300	400			
400	500			



## Справочная таблица токов в зависимости от мощности и напряжения

Мощность [кВт]	Напряжение [Вт]					
	127/1	230/1	400/1	230/3	400/3	500/3
1.0	7,85	4,34	2,50	2,51	1.46	1.16
1,1	8,65	4,76	2,75	2,76	1.59	1.27
1,2	9,45	5,22	3,00	3,02	1,73	1.39
1.3	10,2	5,65	3,25	3,27	1,88	1.50
1.4	11,0	6,09	3,50	3,52	2,02	1.62
1.5	11,8	6,52	3,75	3,77	2,17	1.73
1.6	12,6	6,96	4,00	4,02	2,31	1.65
17	13.4	7,39	4,25	4,27	2,46	1.96
1.8	14.2	7,63	4,50	4,52	2,60	2.08
1.9	15.0	8,26	4,75	4,78	2,75	2 20
2,0	15.8	8,70	5,00	5,03	2,89	2.31
2.2	17.3	9,67	5,50	5,53	3,18	2 54
2,3	18.1	10.0	5,75	5.78	3,32	2 66
2.4	18.9	10.4	6,00	6,03	3,47	2.77
2.6	20.5	11,3	6,50	6,53	3,76	3.01
2.6	22.0	12 2	7,00	7,03	4,05	3 24
3.0	23.6	13.0	7,50	7,54	4,34	3.47
3.2	25.2	13.9	8.00	8,04	4,62	3.70
3.4	26.8	14.6	8.50	8,54	4,91	3.93
3.6	28,4	15.7	9,00	0,05	5,20	4.15
3,8	29,9	16.5	9,50	9,55	5,49	4.39
4.0	31,15	17,4	10,0	10,05	5.78	4,62
4.5	35,4	19,6	11,25	11,31	6,50	5 20
5.0	39,4	21.7	12,50	12,57	7.23	5,76
5.5	43,3	23.9	13,75	13,82	7.95	6,36
6.0	47,3	26.1	15,0	15,1	8,67	6.94
6.5	51,2	28.3	16,25	16,3	9,39	7.51
7.0	55,0	30.4	17,50	17,6	10,1	8.09
7.5	59,0	32.6	16,75	18.8	10,8	8.67
3.0	63,0	34.6	20,0	20.1	11.6	9.25
8,5	67,0	37.0	21,25	21.4	12.3	9.63
9.0	71,0	39.1	22,5	22.6	13.0	10.4
9.5	75,0	41.3	23,75	23.9	13.7	11.0
10.0	78,5	43,5	25,0	25.1	14.5	11.6

Для мощностей между 0,1 и 1 кВт, сила тока в таблице умножается на 0,1.  
 Для мощностей между 10 и 100 кВт, сила тока в таблице умножается на 10.

## Температурные показатели по областям Украины

Область	t мин, °C	t ср. зима, °C	t ср. сезон, °C	t ср. год, °C
Днепропетровская	-23	-3,9	0	+ 8.5
Донецкая	-23	-4,5	-0,6	+ 8.3
Житомирская	-22	-4,4	-0,7	+ 6.9
Закарпатская	-18	-1,1	2,7	+ 9.5
Запорожская	-19	2.9	1	+ 9.4
Ивано-Франковская	-20	-3.5	0.3	+ 7.4
Киевская	-22	-4	-0.2	+ 8.0
Кировоградская	-22	-4,1	-0,2	+ 8.0
Джанкой	-17	0,8	3,8	
Евпатория	-16	1,7	4,7	+ 11.5
Симферополь	-16	0.8	3.8	+ 10.6
Феодосия	-15	2.1	5.2	+ 11.9
Ялта	-6	4.8	7.3	+ 13.1
Керчь	-11	0,8	4	+ 11.0
Судак	-10	0,8	3,8	+ 11.9
Луганская	-23	-4.3	-0.3	+ 8.5
Львовская	-19	-3,3	0,3	+ 7.2
Николаевская	-20	-1.7	2	+ 10.0
Одесская	-19	-0.4	3	+ 10.1
Ровенская	-21	-4	-0,3	+ 7.0
Полтавская	-23	-5	-1	+ 7.6
Сумская	-24	-6,1	-2	+ 6.6
Тернопольская	-21	-3,9	-0,3	
Харьковская	-23	-5,3	-1,3	+ 7.5
Херсонская	-19	-1,6	2	+ 9.8
Хмельницкая	-21	-4,2	-0,5	
Черкасская	-22	-4,3	-0,5	+ 7.7
Черниговская	-23	-5,3	-1,4	+ 6.7
Черновецкая	-20	-3,2	0,6	+ 7.9
Волынская	-21	-3,5	0,2	+ 7.4
Винницкая	-21	-4.2	-0.5	+ 7.1





## Внутренние источники тепла

Рабочее место	Пол, Вт/м <sup>2</sup>	Вт/чел
Магазин	15	
Кафетерий	15	
Офис	10-20	100
Спортзал	10	
Булочная	30	
Горячий цех	50-70	
Гараж	15	
Мастерская	20	
Машиностроительный завод	50	
Сварочная мастерская	25	

## Температурные градиенты при полной мощности

Обогрев тёплым воздухом	2,5 °С/м
Обогрев тепловыми вентиляторами	2,5 °С/м
Обогрев конвекторами	1,7 °С/м
Обогрев радиаторами	1,2 °С/м
Обогрев инфракрасными приборами	0,2-0,4 °С/м
Обогрев пола	0,1 °С/м

## Эквиваленты энергии

Объём и среда	Энергоемкость [МВтчас]
1 м <sup>3</sup> нефти	3,000
1 нм <sup>3</sup> жидкого пропана	0,022
1 нм <sup>3</sup> природного газа	0,009
1 нм <sup>3</sup> «городского газа»	0,004
1 кг пропана	0,087
1 кг природного газа	0,007
1 кг «городского газа»	0,003

## Термическое сопротивление

Материал	Значение R [м <sup>2</sup> °С/Вт]
Потери на теплопередачу внутр. и внешн. R <sub>внут.</sub> + R <sub>внеш.</sub>	0.17
Стена подвала под землёй 1-2 метра	1.0
Под полом на земле	0.7
Под полом на земле	2.0

## Расчет коэффициентов теплопередачи

Материал	знач. $\kappa$ [Вт/м <sup>2</sup> °С]
<b>Стены</b>	
Один кирпич - 12 см.	1,8
1 1/2 кирпича - 18 см.	1,1
Блок из легкого бетона 20 см.	0,8
Блок из легкого бетона 30 см.	0,6
Бетон 15 см.	2,8
Бетон с 5 см. изоляцией	0,8
Бетон с 10 см. изоляцией	0,4
Панельная стена с 5 см. изоляцией	0,8
Панельная стена с 10 см. изоляцией	0,4
Панельная стена с 15 см. изоляцией	0,3
Конструкции «сэндвич»	0,3
<b>Кровли</b>	
Бетон 15 см.	2,8
Бетон с 5 см. изоляцией	0,8
Бетон с 10 см. изоляцией	0,4
Легкий бетон 20 см.	0,8
Легкий бетон 30 см.	0,6
Стальной лист без изоляции	4,0
Стальной лист с 5 см. изоляцией	0,8
Стальной лист с 10 см. изоляцией	0,6
Стальной лист с 25 см. изоляцией	0,2
Новое здание	0,2
<b>Окна</b>	
Одинарное остекление	5,0
Двойное остекление	3,0
Тройное остекление	2,0
Тройное остекление изолированное	1,8

## Коэффициент теплопроводности

Материал	Значения [Вт/м <sup>0</sup> С]
Необработанный камень	2,4-3,6
Известковый песчаник	1,0
Бетон	1,7
Шлакобетон	0,6
Кирпич и пустотелый бетон	0,6
Цементный раствор	1,0
Плита ДСП	0,14
Штукатурка	0,22
Фанера	0,13
Древесное волокно	0,03
Минеральное волокно	0,045
Ячеистый пластик	0,04

## Пример расчета коэффициента теплопередачи

Важно уметь рассчитывать коэффициент теплопередачи стены в целом, а не конкретного материала (его данные приведены в таблицах). Это необходимо при расчете необходимой мощности отопления. **Недостаток мощности рано или поздно поставит перед владельцем дома вопрос либо о дополнительном утеплении либо об увеличении отопительных мощностей!**

Допустим, есть стена из бруса толщиной 15 см. Достаточно распространенное явление в дачном строительстве.

Из справочника мы знаем, что коэффициент теплопроводности (Ктп) сосны поперек волокон равен 0,15 Вт/м\*С. Соответственно Ктп 15-ти сантиметровой стены из бруса будет равен  $0,15 * 1 \text{ метр} / 0,15 \text{ метра} = 1 \text{ Вт/м}^2\text{С}$ .

Изнутри 5 сантиметров минеральной ваты (Ктп = 0,05 Вт/м\*С), а снаружи - кирпич (в полкирпича – 15 см), оставив 5 см воздушный зазор.

**Итак, что мы имеем:**

1. Стена в 15 см из бруса, Ктп бруса = 0,15, а Ктп стены из бруса – 1. ( тут и в дальнейшем я опускаю обозначение Вт/метр\*град).

2. 5 сантиметров мин. ваты. Ктп самой минваты = 0,05, А 5-ти см. стены минваты - Ктп = 1.

3. Воздушный зазор (при условии непродуваемости в период отопления). Ктп воздуха = 0,03. А самого зазора Ктп = 0,6

4. Кирпичная кладка в полкирпича (15 см) . Ктп кирпичной кладки = 0,85 , Ктп собственно стенки = 5,7 (Кирпич, в данном случае - просто декоративная отделка и ветро-влаго защита).

Теперь на основе этих данных определим долю участия каждого из слоя стены в деле сбережения тепла. Для этого возь-

мем обратные величины Ктп слоя и будем считать их сумму за 100%, что бы определить долю каждого слоя в процессе теплосбережения.

1. Брус, Ктп = 1, Величина обратная = 1.

2. Минвата. Ктп = 1, Величина обратная = 1

3. Воздушный зазор. Ктп = 0,6, Величина обратная = 1,67

4. Кирпичная стена. Ктп = 5,7, Величина обратная = 0,175

Сумма обратных величин = 3.845 (это 100%)

Соответственно, доля участия Бруса в теплосбережении составляет  $1/3.845 = 0,26 = 26\%$  .

Минваты тоже 26% (0,26).

Воздуха - 43%

И доля кирпича = 5%

А чтобы рассчитать Ктп всей стены, возьмем удельные доли каждого из слоев, умножим на Ктп материала слоя и сложим их.

Тогда получим  $0,26 * 0,15 + 0,26 * 0,05 + 0,43 * 0,03 + 0,05 * 0,85 = 0,1074$

**Т.е Ктп нашего «сэндвича» равен ~ 0,11 Вт/метр\*град.**

С учетом того, что толщина нашей стены = 0,4 метра, то Ктп стены = 0,275 Вт/метр\*град.

На основании этих рассуждений, можно вывести несложную формулу для расчета Ктп стены, состоящей из нескольких слоев различных материалов и имеющих между собой тепловой контакт.

**Теплопроводность стены выражается формулой:**

$$K_{\text{тп}} = \frac{1}{\frac{1}{\alpha_1} + \sum_{i=1}^n \frac{B_i}{K_i} + \frac{1}{\alpha_2}}$$

где

$B_i$  - толщина слоя материала

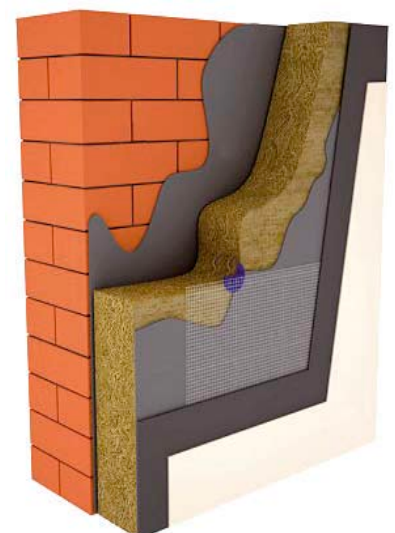
$K_i$  - теплопроводность материала, Вт/(м<sup>2</sup>хК)

$K_{\text{тп}}$  - коэффициент теплопередачи, Вт/(м<sup>2</sup>хК)

$\alpha_1 \alpha_2$  - средние для поверхности теплообмена

коэффициенты теплоотдачи с разных сторон стенки

Вт/(м<sup>2</sup>хК)







## Объем вентилируемого воздуха

Следующая формула может быть использована для расчета объема вентилируемого воздуха:

$$Q = q \times F_{\text{пола}} \times 3,6 \text{ или } Q = n \times V_{\text{здания}}$$

где:  $q$  = объём воздуха

$n$  = число оборотов воздуха в час

$F_{\text{пола}}$  = площадь поверхности пола [м<sup>2</sup>]

$V_{\text{здания}}$  = объём здания [м<sup>3</sup>]

Тип помещения	л/сек. на м <sup>2</sup>	л/сек. на чел.	Оборот/час
Магазин	2,1	7	4-5
Кафе	5	7	6,0
Общественное здание	0,35	+7	3,0
Офис	0,35	+7	1-2
Школа	0,35	+7	4-5
Спортзал	2,1	7	2.0
Пекарня	6		6.0
Горячий цех	40,0		10-15
Автомастерская	3,0		3,0
Механосборочный цех	0,35	+7	5,0
Сварочная мастерская	5,0		5,0
Комната (курение)	20		8,0
Комната без курения	7	7	6.0
Min необходимое	0,35		~ 0.5





## Технические данные

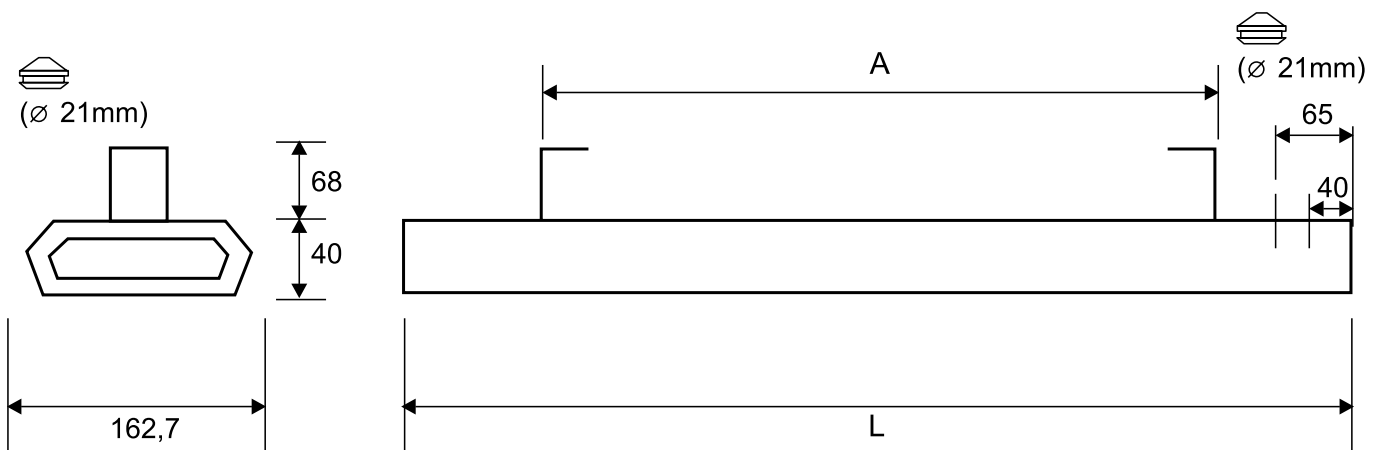
Таблица технических данных

Наименование параметра	Норма для типоразмера обогревателя Білюкс					
	Модель	Модель	Модель	Модель	Модель	Модель
Номинальная потребляемая мощность, кВт	0,6	1,0	1,3	2,0	3,0	4,0
Номинальное напряжение питающей сети, В	220	220	220	220	380	380
Частота, Гц	50	50	50	50	50	50
Число фаз	1	1	1	1	3	3
Габаритные размеры, не более, мм:						
- ширина	162,7	162,7	162,7	300	436	436
- длина	1042	1542	1542	1540	1540	1540
- высота	40,3	40,3	40,3	42	42	42
Масса, кг, не более	4,3	7	7	11	18	18
Высота подвеса, не менее, м.	2.4	2.7	2.8	3.1	3.3	3.5



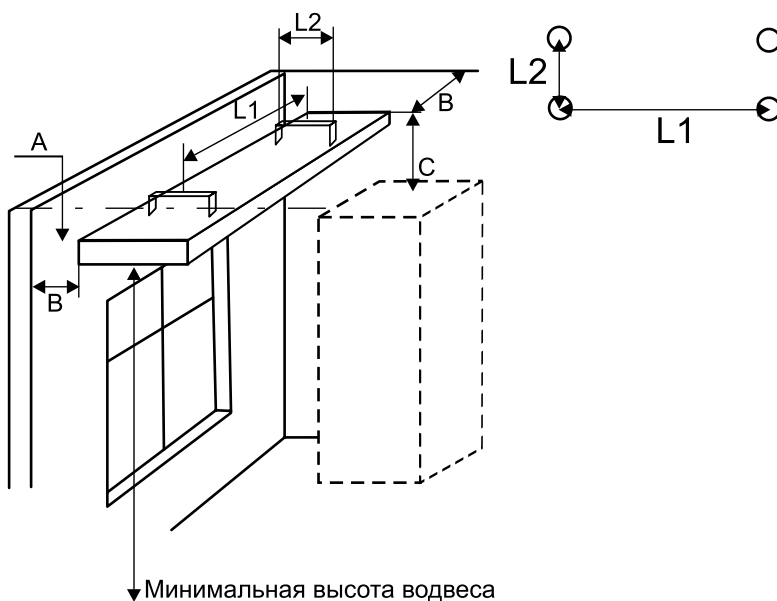


## Габариты



Модель	L [mm]	A [mm]
Б 600	1042	738
Б 1000	1542	1238
Б 1350	1542	1238

## Габаритные размеры панелей



## Монтажные размеры панелей

**Внимание!**  
 Не допускайте загрязнения теплоизлучающей пластины, не касайтесь её руками или какими-либо предметами, которые содержат масло.

Расстояние до потолка А — (не менее 50), до стен В - (не менее 50), и объектов С (не менее 500), находящихся в зоне действия обогревателя.

	L1, mm	L2, mm	H, mm
Б600	708	24	2,0
Б1000	1208	24	2,4
Б1300	1208	24	2,7
П2000	1260	48	3,1
П3000	1260	48	3,3
П4000	1260	48	3,5

## Размеры для крепления на потолке

## Возможности подключения

Подключение должно выполняться квалифицированными специалистами соответственно выбранной электрической схеме, в зависимости от общей мощности моделей:

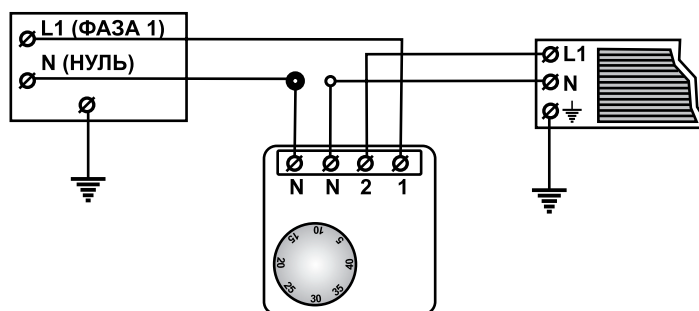
Б400/600/700/800,  
 Б1000/1100/1200/1350, П2000 - схемы №1-№3.

П3000/4000/6000 - схемы №4, №5

Подключение производить к винтовым или пружинным зажимам клеммной колодки.

### Вариант подключения терморегулятора на суммарное напряжение до 3,5 кВт

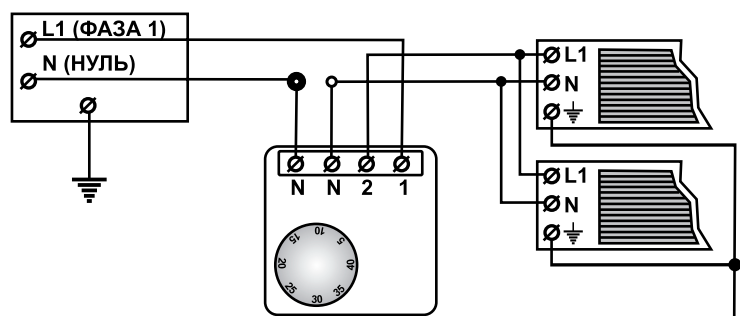
АВТОМАТИЧЕСКИЙ  
 ВЫКЛЮЧАТЕЛЬ



ТЕРМОРЕГУЛЯТОР

Схема 1. Подключение обогревателя к сети 220 В (1 фаза)

АВТОМАТИЧЕСКИЙ  
 ВЫКЛЮЧАТЕЛЬ



ТЕРМОРЕГУЛЯТОР

Схема 2. Подключение обогревателя к сети 220 В (1 фаза)





## Оптимальное распределение тепла

### Оптимальное распределение теплового излучения

При использовании потолочных инфракрасных панелей тепловое излучение направляется сверху вниз в помещение. Распределение тепла в помещении зависит от его размеров, температуры поверхности и расположения обогревателей. Преимущество длинноволновых панелей: очень равномерное распределение тепла благодаря «мягкому» излучению и большой площади поверхности. При применении других систем с очень высокими температурами поверхности неизбежно возникновение температурных пиков и провалов.

### Расположение при обогреве отдельной зоны

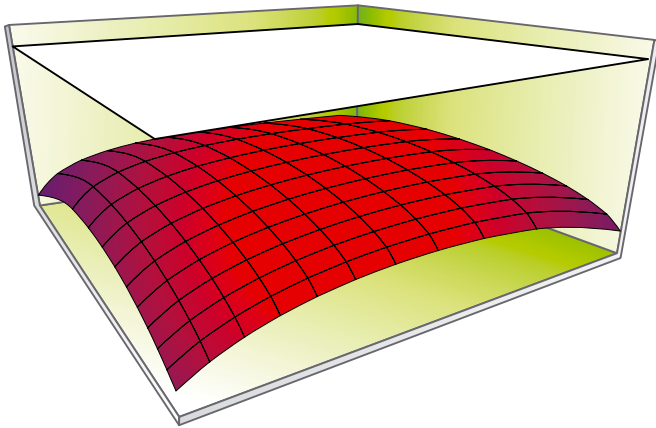
Если в помещении уже имеется отопление, то с помощью потолочных длинноволновых обогревателей можно повысить температуру в некоторой отдельной области. Обогрев отдельной зоны с соблюдением критериев теплового комфорта при отсутствии основного отопления невозможен.

### Оптимальное расположение потолочных излучающих панелей

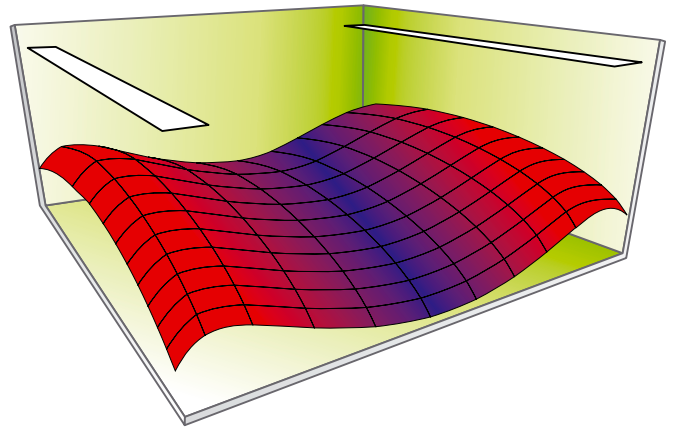
Для ощущения комфорта важным фактором является равномерное распределение температуры в помещении. Поэтому большое значение имеет правильное расположение панелей.

На рисунках 1-6 представлены различные типы расположения потолочных панелей. На рисунке 6 представлено оптимальное распределение тепла. Итак, основные принципы правильного расположения панелей:

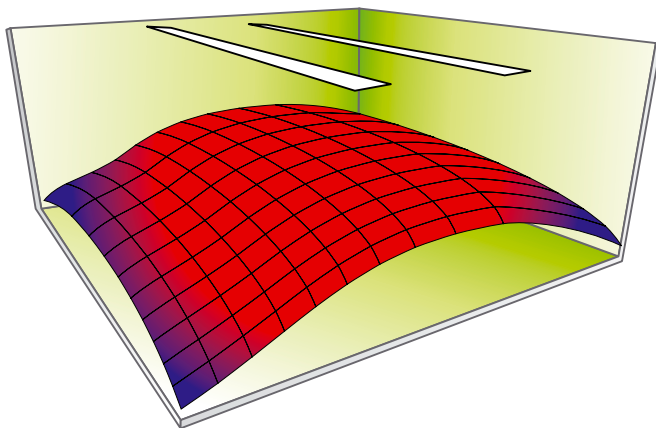
- расположение панелей параллельно длинным наружным стенам, также, если необходимо, параллельно остальным наружным стенам;
- расстояние от наружной стены до ближайшей к ней панели должно составлять  $\leq \frac{1}{4}$  высоты подвеса панели;
- расстояние между центральными осями по длине панели примерно должно соответствовать половине расстояния от пола до панели (высота подвеса панели);
- расстояние между центральными осями по ширине панели примерно должно соответствовать расстоянию от пола до панели (высота подвеса панели);
- необходимо располагать панели таким образом, чтобы вдоль наружных стен оказались панели большей мощности, а в центре помещения - панели меньшей мощности (компенсация по наружным ограждениям);
- для помещений с высотой потолка выше четырёх метров по возможности рекомендуется использовать 2-х и 3-х панельные обогреватели большей мощности (уменьшение инвестиционных затрат).



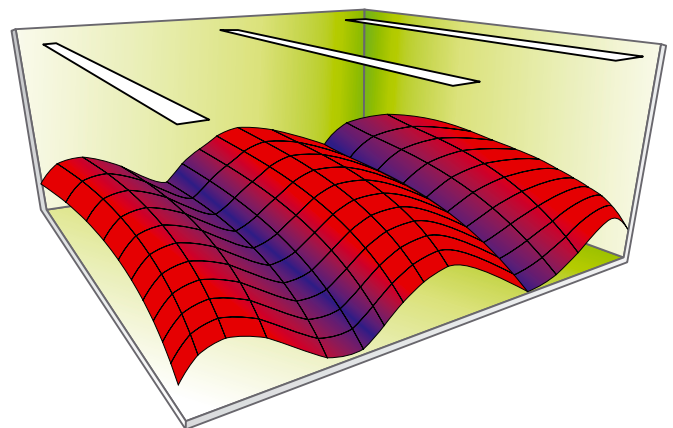
**Рис. 1** Полностью покрытый панелями потолок: неравномерное распределение интенсивности излучения с максимумом в центре помещения.



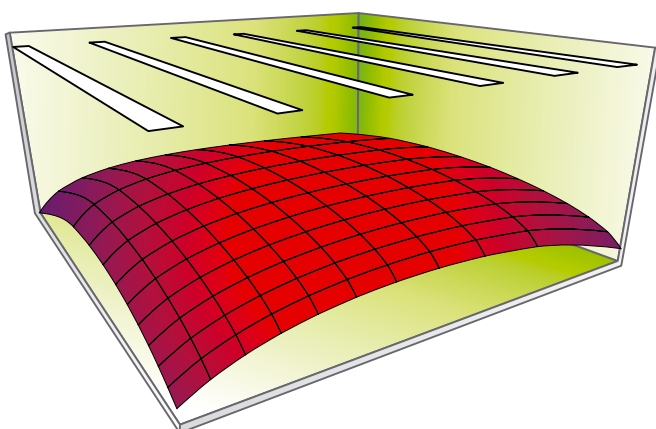
**Рис. 2** Две одинаковые панели, расположенные вдоль наружных стен: неравномерное распределение интенсивности излучения с максимумом у наружных стен.



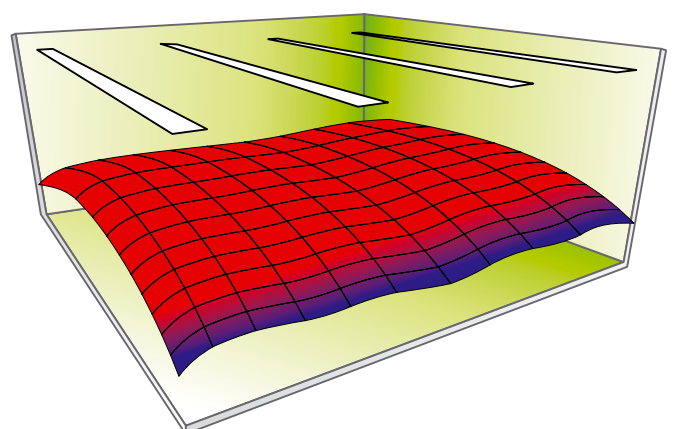
**Рис. 3** Две одинаковые панели, расположенные в центре помещения: неравномерное распределение интенсивности излучения с максимумом в центре помещения.



**Рис. 4** Три одинаковые панели, две расположены вдоль наружных стен, одна - в центре помещения: неравномерное распределение интенсивности излучения с максимумами в центре помещения и у наружных стен.



**Рис. 5** Шесть одинаковых панелей, расположенных с равными промежутками по всей ширине помещения: неравномерное распределение интенсивности излучения с сильным понижением у наружных стен.



**Рис. 6** Две широкие панели, расположенные вдоль наружных стен, и две узкие панели в центре помещения: оптимальное распределение интенсивности излучения по всей площади помещения.

## Пример расчёта

### Вводные данные

**Объект:** промышленное здание

### Размеры здания

длина: 40 м  
ширина: 20 м  
высота: 8 м

### Площадь

Окон 130 м<sup>2</sup>  
Дверей: 25 м<sup>2</sup>

### Строительные материалы

Стены:  
легкие бетонные блоки 30 см k = 0.6  
Крыша:  
легкие бетонные блоки 30 см k = 0.6  
Окна:  
2-рамные, 6 м над уровнем пола k = 3.0  
Двери:  
Изолированный листовой металл,  
складывающаяся дверь k = 1.0

**Время работы:** 12 ч/день, 5 дней в неделю

### Вентиляция

Естественная вентиляция, днем:  
0.4 смены./час  
Естественная вентиляция, ночью:  
0.3 смены./час

**Мощность внутреннего тепла:** 5 Вт/м<sup>2</sup>

### Внутренняя температура

Желаемая дневная температура: +18 °С  
Желаемая ночная температура: +15 °С

### Информация о местоположении

Наружная температура местности,  
t мин: -18 °С  
Среднегодовая температура: 5 °С  
Средняя скорость ветра: 4,0 м/с

### Оценка

#### Требуемая мощность

Потери при передаче:  $PT = F \times k \times \Delta t$

	Площадь [m <sup>2</sup> ]	k-value	Δt [°C]	Теплопотери [Вт]
Наружная стена	805	0,6	36	17388
Крыша	800	0,6	36	17280
Пол	800	0,3	36/2	4320
Окно	130	3	36	14040
Двери	25	1	36	900

Итого потери при передаче: 53 928 Вт

Вентиляционные потери:

$PV = V_{\text{building}} \times n \times \Delta t \times 0,33$

	Площадь [m <sup>2</sup> ]	k-value	Δt [°C]	Теплопотери [Вт]
День	6400	0,4	36	30413
Ночь	6400	0,3	33	20909

Максимальные потери при вентилировании происходят в дневное время.

Рассчитанная по размеру требуемая мощность:  
53 928 + 30 413 = 85 кВт

### Требуемая энергия

Передача энергии:  $ET = PT/\Delta t \times \text{Ch}$   
 $ET = 53\,928/36 \times 97\,330 = 146 \text{ МВтч/год}$

Энергия вентиляции:  $EV = PV/\Delta t \times \text{Ch}$

День:  
 $30413/36 \times 97330 \times 12/24 \times 5/7 = 29 \text{ МВтч/год}$

Ночь:  
 $20909/33 \times 97330 \times (1 - 12/24 \times 5/7) = 40 \text{ МВтч/год}$

Внутреннее тепло:  $EI = PI \times A_{\text{floor}} \times 8760$   
 $EI = 5 \times 800 \times 8760 \times 12/24 \times 5/7 = 12,5 \text{ МВтч/год}$

Общая требуемая энергия:  
 $ET + EV - EI = 202,5 \text{ МВтч/год}$



Предположим, что данное промышленное здание нужно обогреть с помощью лучистого отопления, например, промышленных инфракрасных обогревателей BILUX серии П или тепловентиляторов. Основываясь на этом, произведем компьютерный расчет требуемой мощности и энергии

для двух указанных способов отопления. Компьютерная программа также учитывает температурный градиент °С/м (подъем температуры на каждый метр высоты), что имеет большое значение в связи с большой высотой здания и методом отопления.

#### Место и высота

Площадь здания.....800 м<sup>2</sup>  
 Площадь крыши.....800 м<sup>2</sup>  
 Высота здания.....8 м  
 Площадь окон.....130 м<sup>2</sup>  
 Высота расположения окон.....6 м  
 Площадь дверей.....25 м<sup>2</sup>  
 Площадь наружных стен.....805 м<sup>2</sup>

#### Инфильтрация

Смена воздуха, днем.....0.4 смены/час  
 Смена воздуха, ночью.....0.3 смены/час

#### К-значение

Окно К-значение.....3.0 W/m<sup>2</sup> °С  
 Дверь К- значение.....1.0 W/m<sup>2</sup> °С  
 Наружная стена К-значение...0.6 W/m<sup>2</sup> °С  
 Крыша К- значение.....0.6 W/m<sup>2</sup> °С  
 Пол К- значение.....0.3 W/m<sup>2</sup> °С

#### Дополнительные источники тепла

Внутреннее тепло.....5 W/m<sup>2</sup>

#### Цена энергии

Цена энергоносителя,  
 электричество.....0.50 грн/кВт ч

Температура	Излучающие обогреватели	Тепловентиляторы	Тепловентиляторы с потолочными вентиляторами	
Внутренняя температура (рассчитанная по размерам)	17	18	18	°С
Наружная температура (рассчитанная по размерам)	-18	-18	-18	°С
Среднегодовая температура	5	5	5	°С
Температурный градиент	0,3	2,5	0,3	°С/м
Ночная температура	14	15	15	°С
<b>Время работы</b>				
Рабочее время, дневная температура	11	12	12	ч/день
Рабочее время, ночная температура	13	12	12	ч/день
Рабочих дней в неделю	5	5	5	дней

## Результаты

Мощность				
Потери на передачу	54 201	68 684	55 699	Вт
Потери на вентилирование	+30 202	+35 693	+31 046	Вт
Общие потери	84 402	104 377	86 745	Вт
Внутреннее тепло	-4000	-4000	-4000	Вт
Итого, требуемая мощность	80 402	100 377	82 745	Вт
Требуемая мощность / м <sup>2</sup>	101	125	103	Вт / м <sup>2</sup>
Требуемая мощность / м <sup>3</sup>	13	16	13	Вт / м <sup>3</sup>

Энергия, кВт ч/год				
Требуемая энергия в дневное время	88 075	130 340	103 787	кВт ч/год
Требуемая энергия в ночное время	+70 252	+88 309	+71 975	кВт ч/год
Итого требуемая энергия, брутто	158 327	218 649	175 761	кВт ч/год
Внутреннее тепло	-12 514	-12 514	-12 514	кВт ч/год
Итого требуемая энергия, нетто	145 813	206 135	163 247	кВт ч/год
Средняя стоимость эксплуатации	72 906	103 067	81 263	грн /год

### Энергосбережение

#### Сравнение результатов требуемой энергии по расчетам:

Промышленные инфракрасные обогреватели БІЛЮКС: 146 МВт ч/год

Тепловентиляторы: 206 МВт ч/год

Тепловентиляторы и потолочные вентиляторы ICF: 163 МВт ч/год

Энергосбережение с лучистыми обогревателями: 60 МВт ч/год

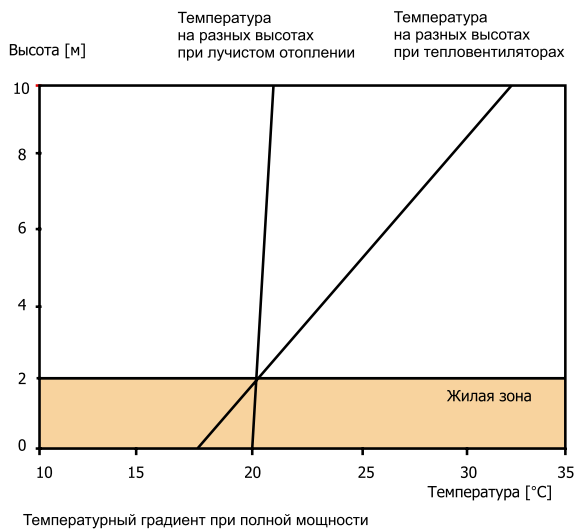
Лучистые обогреватели позволяют экономить 30 % энергии по сравнению с тепловентиляторами.

При использовании потолочных вентиляторов с тепловентиляторами разница составляет 20%.

## Факторы, влияющие на сбережение

### Низкий температурный градиент

Лучистые обогреватели имеют относительно низкий температурный градиент (прибл. 0.3 °C/m) по сравнению с теплоventильторами (прибл. 2.5 °C/m). Вертикальная температура лучше выравнивается, что означает меньшие потери тепла и более эффективное использование получаемого тепла в жилой зоне.



### Прямой нагрев предметов лучами

Промышленные инфракрасные обогреватели также предоставляют эквивалент температуры воздуха «бесплатно» за счет прямого нагрева предметов тепловым излучением. Температура воздуха в комнате может быть меньше поддерживаемой рабочей температуры, но ощущаемая телом температура останется на уровне заданной. Диаграмма показывает, насколько велика доля эквивалентной температуры излучения при использовании П4000. Обогреватели устанавливаются на потолок, на высоте 8 метров над уровнем пола. Измерения проводятся на высоте 1,5 метров над уровнем пола. (Расстояние от обогревателя до точки измерения — 6,5 метров).

Диаграмма доли эквивалентной температуры излучения показывает:

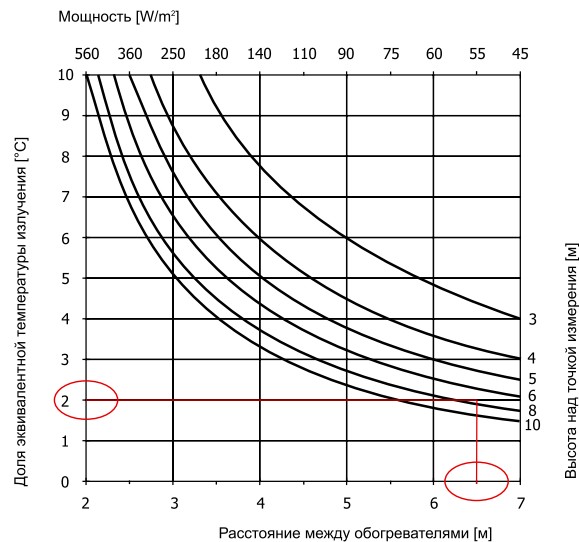
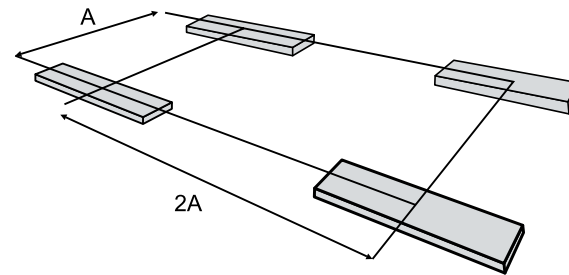
$$\Delta t_{\text{rad}} = 2 \text{ } ^\circ\text{C},$$

A - расстояние 6.5 метров между единицами.

$t_{\text{op}}$  - рабочая или ощущаемая температура

$$t_{\text{op}} = t_{\text{room}} + \Delta t_{\text{rad}} / 2 \Rightarrow t_{\text{room}} = t_{\text{op}} - \Delta t_{\text{rad}} / 2$$

В нашем примере:  $t_{\text{room}} = 18 - 2/2 = 17 \text{ } ^\circ\text{C}$



### Быстрый обогрев

Обогрев лучистыми обогревателями происходит быстрее, чем обогрев через воздух. Если мы имеем более низкую температуру ночью, как в примере, мы можем увеличить количество часов ночной температуры.

### Рекомендации по мощности

Требуемая мощность для промышленного здания, отапливаемого инфракрасными обогревателями БІЛЮКС - немногим более 80 kW.

Рекомендация: 20 промышленных инфракрасных обогревателей БІЛЮКС по 4.5 kW каждый.



## Регулирование температуры

Избыток тепла, возникающий вследствие работы производственных машин или процессов, при использовании традиционных приборов отопления с высокой инерционностью часто приводит к перегреву в помещении.

При использовании потолочных излучающих панелей БІЛЮКС избежать такого перегрева очень легко, так как данная система легко и быстро регулируется благодаря низкой инерционности.

Поэтому система потолочных излучающих панелей оптимальна для использования в помещениях с постоянно изменяющейся тепловой нагрузкой. Её применение способствует значительной экономии затрат на энергию.

## Сферический термометр

С помощью сферического термометра измеряется температура, ощущаемая человеком. Такой термометр подходит для измерения температуры в помещении, в котором установлены потолочные излучающие панели, поскольку измеряет как температуру воздуха, так и температуру теплового излучения. При использовании обычного термометра номинальное значение температуры воздуха будет на 2-3 К ниже ощущаемой температуры.



Сферический термометр

## ВILUX рекомендует ИСПОЛЬЗОВАТЬ



### Комнатный регулятор температуры EBERLE RTR-E 6121

Eberle RTR-E 6121 - регулятор температуры с встроенным датчиком температуры воздуха.

- Основное назначение:  
электрическая система отопления
- Накладная установка
- Возможность ограничения температурного диапазона на внутренней стороне регулировочного диска
- Диапазон температур - 10 ...30 С)
- Рабочее напряжение 230 В AC 50 Гц
- Коммутируемый ток 16А(3500Вт)
- Гистерезис ~ 1 С

~ Размеры (габариты) 75 x 75 x 25,5 мм



### Euroster 3000 COMFORT является программируемым регулятором температуры,

позволяющим оптимально управлять температурой в помещениях. Применяемые в регуляторе два датчика температуры позволяют независимо программировать две температуры – воздуха и пола.

Euroster 3000 COMFORT работает на 6 температурных уровнях.

Регулятор можно запрограммировать с точностью до 0,5 часа в двух режимах: Регулятор Euroster 3000 COMFORT доступен в стандартной версии, с датчиками воздуха и пола.

Устройства терморегулирования позволяют с высокой точностью управлять работой длинноволновых обогревателей, теплого пола и других климатических систем для поддержания в помещении заданной температуры. При этом обогреватели работают в максимально экономичном режиме, исключая недогрев или перегрев помещения.

## Для заметок

Blank page with horizontal dotted lines for notes.











**ООО компания «БИЛЮКС»**

тел.: +38 050 619 33 69

**[www.bilux.ua](http://www.bilux.ua)**